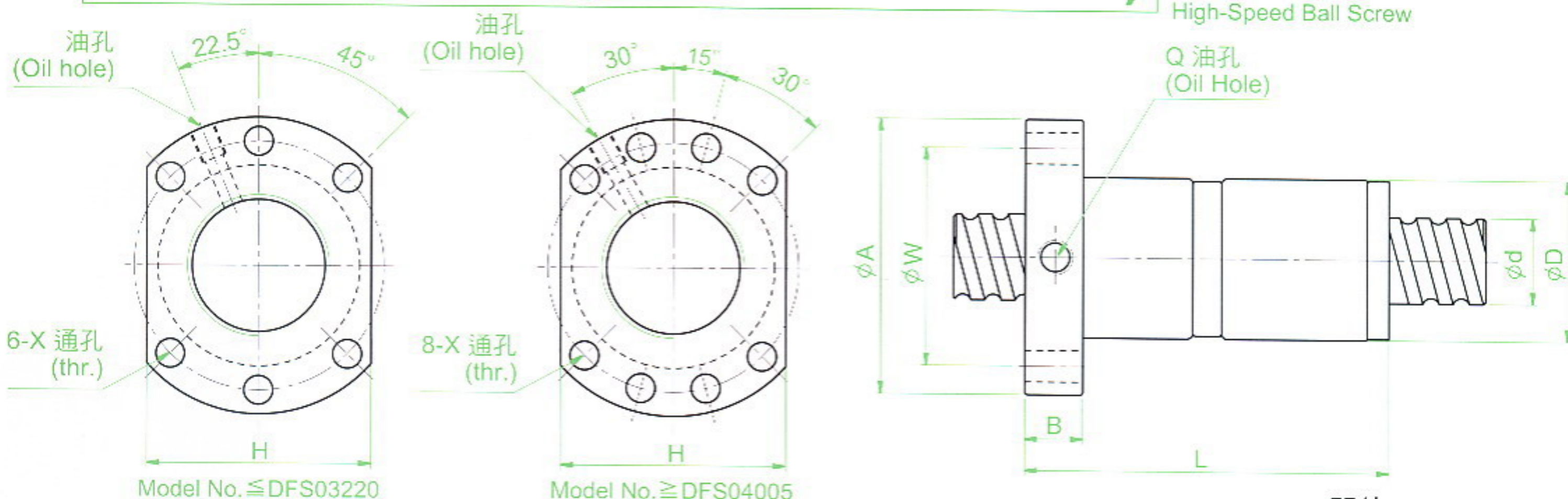


## TBI 滾珠螺桿規格表 Dimension Table of TBI Ball Screws

**型式 (TYPE) : DFS (DIN 69051 FORM B) 高速靜音型**

High-Speed Ball Screw



單位(Unit) : mm

l: 導程 Lead    Da: 珠徑 Ball Dia.    n: 珠圈數 Number of Circuits    K: 剛性 Stiffness (Kgf/μm)  
 Ca: 動額定負荷 Basic Dynamic Rating Load (Kgf)    Coa: 靜額定負荷 Basic Static Rating Load (Kgf)

型號 Model No.	滾珠螺桿、螺帽之基準數據 Dimensions														
	d	l	Da	D	A	B	L	W	H	X	Q	n	Ca	Coa	K
DFS01605-3.8	15	5	2.778	28	48	10	73	38	40	5.5	M6*1P	3.8*1	771	1536	39
DFS01610-2.8		10	2.778	28	48	10	97	38	40	5.5	M6*1P	2.8*1	592	1131	28
DFS02005-3.8	20	5	3.175	36	58	10	75	47	44	6.6	M6*1P	3.8*1	1027	2229	51
DFS02010-3.8		10	3.175	36	58	10	120	47	44	6.6	M6*1P	3.8*1	1049	2340	51
DFS02505-3.8	25	5	3.175	40	62	10	75	51	48	6.6	M6*1P	3.8*1	1133	2786	64
DFS02510-3.8		10	3.175	40	62	12	122	51	48	6.6	M6*1P	3.8*1	1133	2786	64
DFS03205-3.8	31	5	3.175	50	80	12	82	65	62	9	M6*1P	3.8*1	1263	3567	81
DFS03210-3.8		10	3.969	50	80	13	122	65	62	9	M6*1P	3.8*1	1693	4354	79
DFS03220-2.8	20	3.969	50	80	12	160	65	62	9	M6*1P	2.8*1	1324	3337	58	
DFS04005-3.8	38	5	3.175	63	93	15	85	78	70	9	M8*1P	3.8*1	1393	4458	101
DFS04010-3.8		10	6.35	63	93	14	123	78	70	9	M8*1P	3.8*1	3496	8471	98
DFS04020-2.8	20	6.35	63	93	14	162	78	70	9	M8*1P	2.8*1	2750	6570	72	
DFS05005-3.8	48	5	3.175	75	110	15	85	93	85	11	M8*1P	3.8*1	1537	5573	125
DFS05010-3.8		10	6.35	75	110	18	138	93	85	11	M8*1P	3.8*1	3875	10701	123
DFS05020-3.8	20	6.35	75	110	18	218	93	85	11	M8*1P	3.8*1	3945	11147	123	
DFS06310-3.8	61	10	6.35	90	125	18	140	108	95	11	M8*1P	3.8*1	4147	12484	155
DFS06320-3.8		20	7.144	95	135	20	226	115	100	13.5	M8*1P	3.8*1	4877	14109	155
DFS08010-3.8	77	10	6.35	105	145	20	140	125	110	13.5	M8*1P	3.8*1	4632	16051	194
DFS08020-3.8		20	9.525	125	165	25	230	145	130	13.5	M8*1P	3.8*1	7891	23074	197
DFS10020-3.8	96	20	12.7	150	202	30	244	176	155	17.5	M8*1P	3.8*1	12725	37454	246

備註: 有標註★記號者可製作左螺紋 Note: with sign★ can produce left helix