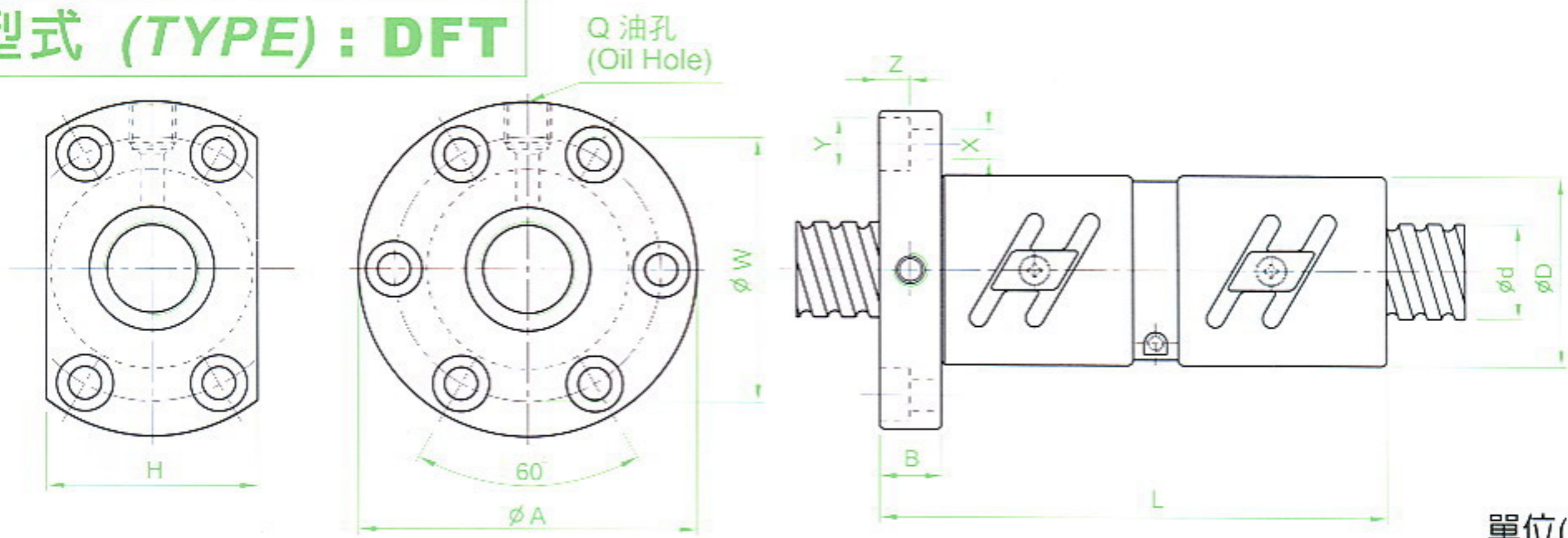


TBI 滾珠螺桿規格表 Dimension Table of TBI Ball Screws

型式 (TYPE) : DFT



單位(Unit) : mm

l: 導程 Lead Da: 珠徑 Ball Dia. n: 珠圈數 Number of Circuits K: 剛性 Stiffness (Kgf/μm)
 Ca: 動額定負荷 Basic Dynamic Rating Load (Kgf) Coa: 靜額定負荷 Basic Static Rating Load(Kgf)

型號 Model No.	滾珠螺桿、螺帽之基準數據 Dimensions																
	d	l	Da	D	A	B	L	W	H	X	Y	Z	Q	n	Ca	Coa	K
DFT02005-5	20	05	3.175	44	67	11	105	55	52	5.5	9.5	5.5	M6	2.5x2	1546	3068	75
DFT02505-5	25	05	3.175	50	73	11	105	61	52	5.5	9.5	5.5	M8	2.5x2	1690	4460	89
DFT02510-2.5		10	6.350	68	102	15	130	84	82	9	14	8.5	M8	2.5x1	2440	4730	48
DFT03205-5	32	05	3.175	58	85	12	106	71	64	6.6	11	6.5	M8	2.5x2	1880	5720	108
DFT03206-5		06	3.969	62	89	12	123	75	68	6.6	11	6.5	M8	2.5x2	2520	7080	111
DFT03208-5	32	08	4.762	66	100	15	154	82	76	9	14	8.5	M8	2.5x2	3230	8360	113
DFT03210-5		10	6.350	74	108	16	187	90	82	9	14	8.5	M8	2.5x2	4820	11500	117
DFT03220-2.5	40	20	6.350	74	108	16	198	90	82	9	14	8.5	M8	2.5x1	2680	6020	60
DFT04005-5		05	3.175	67	101	15	109	83	72	9	14	8.5	M8	2.5x2	2060	7200	130
DFT04010-5	40	10	6.350	82	124	18	188	102	94	11	17.5	11	M8	2.5x2	5300	14000	141
DFT04020-2.5		20	6.350	82	124	18	200	102	90	11	17.5	11	M8	2.5x1	2970	7370	75
DFT05010-5	50	10	6.350	93	135	18	193	113	98	11	17.5	11	M8	2.5x2	5940	18000	170
DFT05020-2.5		20	9.525	105	152	28	225	128	110	14	20	13	M8	2.5x1	7400	18700	90
DFT06310-5	63	10	6.350	108	154	22	197	130	110	14	20	13	M8	2.5x2	6550	22700	200
DFT06320-2.5		20	9.525	122	180	28	227	150	130	18	26	17.5	M8	2.5x1	8810	23200	84
DFT08010-5	80	10	6.350	130	176	22	195	152	132	14	20	13	M8	2.5x2	7200	28900	240
DFT08020-5		20	9.525	143	204	28	340	172	148	18	26	18	M8	2.5x2	16700	60100	240

備註: 有標註 ★ 記號者可製作左螺紋 Note: with sign ★ can produce left helix