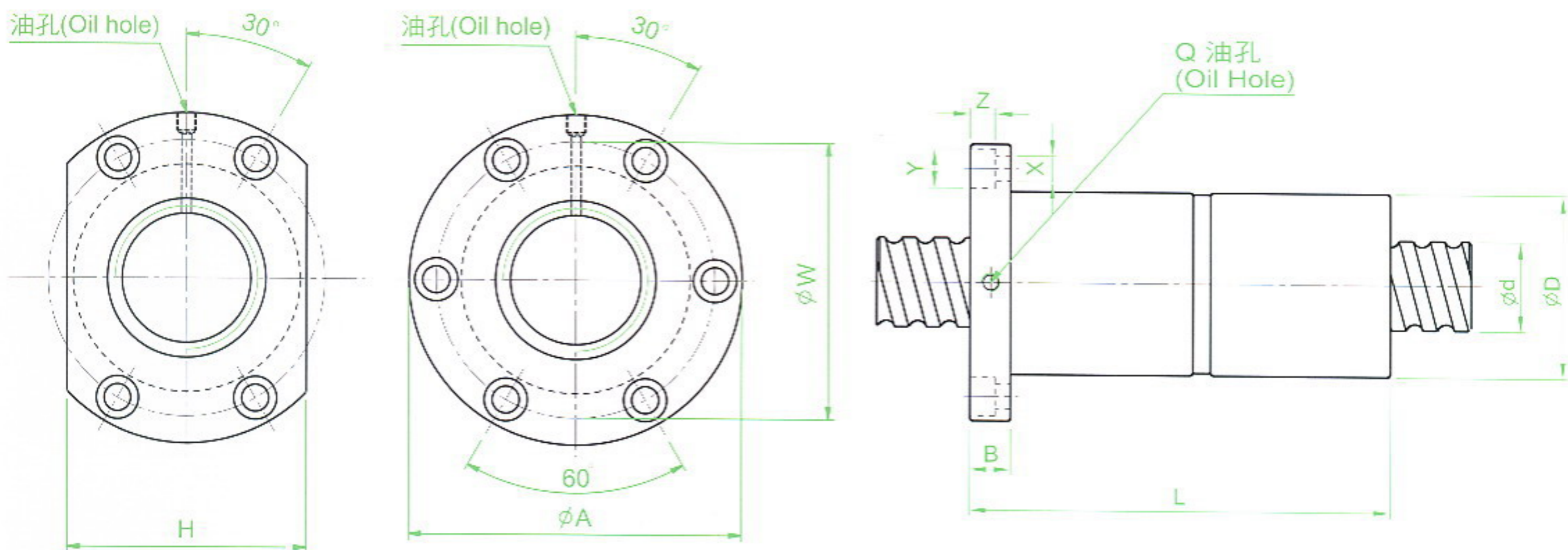


TBI 滾珠螺桿規格表 Dimension Table of TBI Ball Screws

型式 (TYPE) : DFV 高速重負載系列
High-Speed Ball Screw



單位(Unit) : mm

l: 導程 Lead Da: 珠徑 Ball Dia. n: 珠圈數 Number of Circuits K: 剛性 Stiffness (Kgf/μm)
Ca: 動額定負荷 Basic Dynamic Rating Load (Kgf) Coa: 靜額定負荷 Basic Static Rating Load(Kgf)

型號 Model No.	滾珠螺桿、螺帽之基準數據 Dimensions																
	d	l	Da	D	A	B	L	W	H	X	Y	Z	Q	n	Ca	Coa	K
DFV01510-2.7	15	10	3.175	34	58	10	107	45	34	5.5	9.5	5.5	M6	2.7*1	693	1267	28
DFV02005-4.8	20	5	3.175	44	67	11	112	55	52	5.5	9.5	5.5	M6	4.8*1	1255	2816	65
DFV02510-2.7	25	10	6.35	68	102	15	130	84	82	9	14	8.5	M8	2.7*1	2205	4118	47
DFV03210-4.8	32	10	6.35	74	108	15	186	90	82	9	14	9	M8	4.8*1	3963	9011	106
DFV03220-2.7		20	6.35	74	108	16	200	90	82	9	14	8.5	M8	2.7*1	2481	5385	59
DFV04010-4.8	40	10	6.35	82	124	18	188	102	94	11	17.5	11	M8	4.8*1	4372	11264	130
DFV04020-2.7		20	6.35	82	124	18	200	102	90	11	17.5	11	M8	2.7*1	2723	6653	73
DFV05010-4.8	50	10	6.35	93	135	16	173	113	98	11	17.5	11	M8	4.8*1	4823	14080	162
DFV05020-2.7		20	9.525	105	152	28	221	128	110	14	20	13	M8	2.7*1	5149	12118	93
DFV06310-4.8	63	10	6.35	108	154	22	195	130	110	14	20	13	M8	4.8*1	5377	18023	202
DFV06320-2.7		20	9.525	122	180	28	220	150	130	18	26	17.5	M8	2.7*1	5651	14969	115
DFV08010-4.8	80	10	6.35	130	176	22	195	152	132	14	20	13	M8	4.8*1	5931	22528	255
DFV08020-4.8		20	9.525	143	204	28	340	172	148	18	26	18	M8	4.8*1	10352	34215	258
DFV08020-7.6		20	9.525	143	204	28	460	172	148	18	26	18	M8	3.8*2	15370	54175	409

備註: 有標註★記號者可製作左螺紋 Note: with sign★ can produce left helix