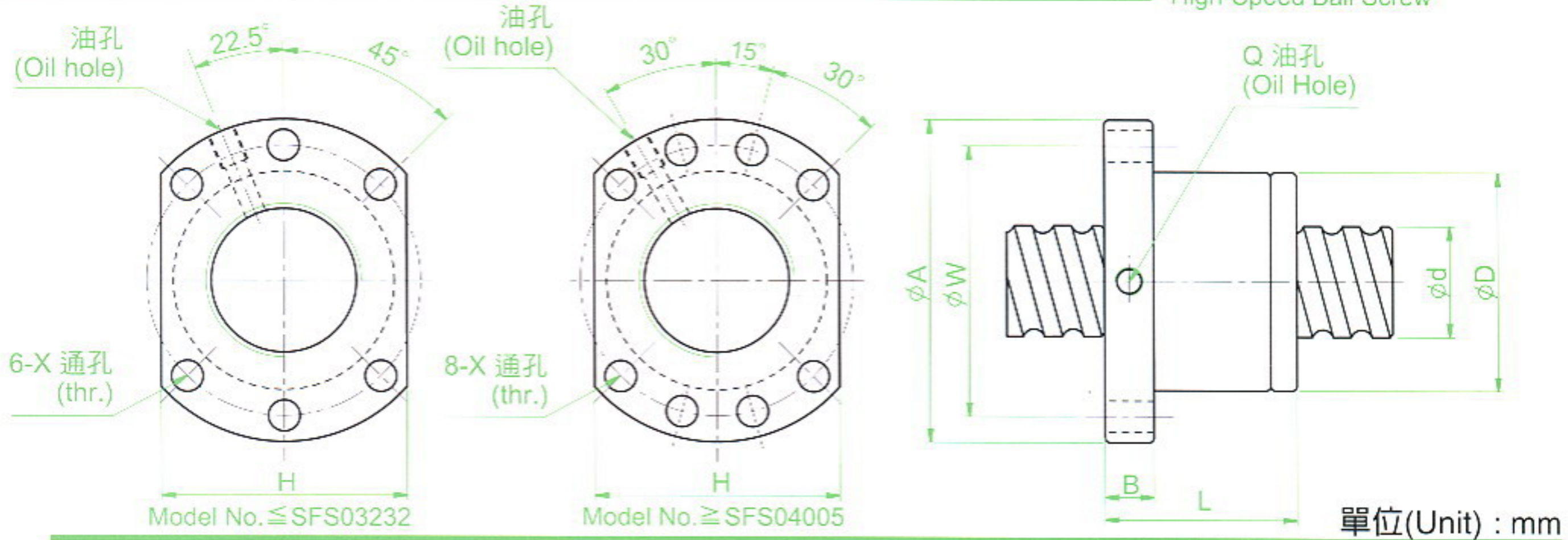


TBI 滾珠螺桿規格表 Dimension Table of TBI Ball Screws

型式 (TYPE) : SFS (DIN 69051 FORM B)

高速靜音型
High-Speed Ball Screw



l: 導程 Lead Da: 珠徑 Ball Dia. n: 珠圈數 Number of Circuits K: 剛性 Stiffness (Kgf/μm)
Ca: 動額定負荷 Basic Dynamic Rating Load (Kgf) Coa: 靜額定負荷 Basic Static Rating Load (Kgf)

型號 Model No.	滾珠螺桿、螺帽之基準數據 Dimensions														
	d	l	Da	D	A	B	L	W	H	X	Q	n	Ca	Coa	K
SFS01205-2.8	12	5	2.5	24	40	10	31	32	30	4.5		2.8*1	536	794	12.5
SFS01605-3.8		5	2.778	28	48	10	38	38	40	5.5	M6*1P	3.8*1	771	1536	19
SFS01610-2.8		10	2.778	28	48	10	47	38	40	5.5	M6*1P	2.8*1	592	1131	14
SFS01616-1.8	15	16	2.778	28	48	10	45	38	40	5.5	M6*1P	1.8*1	405	727	9
SFS01616-2.8		16	2.778	28	48	10	61	38	40	5.5	M6*1P	2.8*1	592	1131	14
SFS01620-1.8		20	2.778	28	48	10	57	38	40	5.5	M6*1P	1.8*1	415	768	9
SFS02005-3.8		5	3.175	36	58	10	40	47	44	6.6	M6*1P	3.8*1	1027	2229	25
SFS02010-3.8	20	10	3.175	36	58	10	60	47	44	6.6	M6*1P	3.8*1	1049	2340	25
SFS02020-1.8		20	3.175	36	58	11	57	47	44	6.6	M6*1P	1.8*1	551	1108	12
SFS02020-2.8		20	3.175	36	58	11	77	47	44	6.6	M6*1P	2.8*1	807	1724	19
SFS02505-3.8		5	3.175	40	62	10	40	51	48	6.6	M6*1P	3.8*1	1133	2786	32
SFS02510-3.8	25	10	3.175	40	62	12	62	51	48	6.6	M6*1P	3.8*1	1133	2786	32
SFS02525-1.8		25	3.175	40	62	12	70	51	48	6.6	M6*1P	1.8*1	606	1372	15
SFS02525-2.8		25	3.175	40	62	12	95	51	48	6.6	M6*1P	2.8*1	886	2135	23
SFS03205-3.8	32	5	3.175	50	80	12	42	65	62	9	M6*1P	3.8*1	1263	3567	40
SFS03210-3.8		10	3.969	50	80	13	62	65	62	9	M6*1P	3.8*1	1693	4354	39
SFS03220-2.8	31	20	3.969	50	80	12	80	65	62	9	M6*1P	2.8*1	1324	3337	29
SFS03232-1.8		32	3.969	50	80	13	84	65	62	9	M6*1P	1.8*1	906	2145	18
SFS03232-2.8		32	3.969	50	80	13	116	65	62	9	M6*1P	2.8*1	1324	3337	29
SFS04005-3.8	40	5	3.175	63	93	15	45	78	70	9	M8*1P	3.8*1	1393	4458	50
SFS04010-3.8		10	6.35	63	93	14	63	78	70	9	M8*1P	3.8*1	3496	8471	49
SFS04020-2.8	38	20	6.35	63	93	14	82	78	70	9	M8*1P	2.8*1	2750	6570	36
SFS04040-1.8		40	6.35	63	93	14	105	78	70	9	M8*1P	1.8*1	1881	4224	23
SFS04040-2.8		40	6.35	63	93	14	145	78	70	9	M8*1P	2.8*1	2750	6570	36
SFS05005-3.8	50	5	3.175	75	110	15	45	93	85	11	M8*1P	3.8*1	1537	5573	62
SFS05010-3.8		10	6.35	75	110	18	68	93	85	11	M8*1P	3.8*1	3875	10701	61
SFS05020-3.8	48	20	6.35	75	110	18	108	93	85	11	M8*1P	3.8*1	3945	11147	61
SFS05050-1.8		50	6.35	75	110	18	125	93	85	11	M8*1P	1.8*1	2111	5491	29
SFS05050-2.8		50	6.35	75	110	18	175	93	85	11	M8*1P	2.8*1	3087	8542	45
SFS06310-3.8	61	10	6.35	90	125	18	70	108	95	11	M8*1P	3.8*1	4147	12484	77
SFS06320-3.8		20	7.144	95	135	20	116	115	100	13.5	M8*1P	3.8*1	4877	14109	77
SFS08010-3.8	77	10	6.35	105	145	20	70	125	110	13.5	M8*1P	3.8*1	4632	16051	97
SFS08020-3.8		20	9.525	125	165	25	120	145	130	13.5	M8*1P	3.8*1	7891	23074	98
SFS10020-3.8	96	20	12.7	150	202	30	124	176	155	17.5	M8*1P	3.8*1	12725	37454	123

備註: 有標註★記號者可製作左螺紋 Note: with sign★ can produce left helix