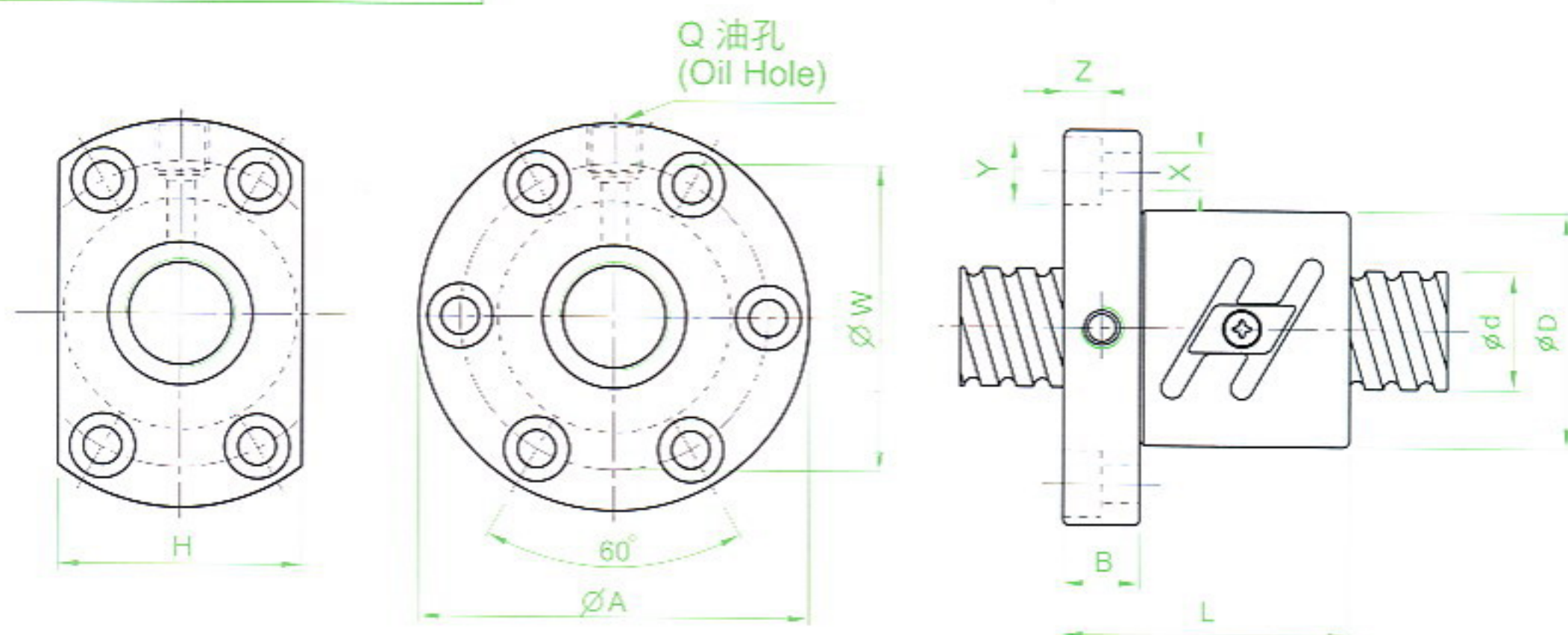


TBI 滾珠螺桿規格表 Dimension Table of TBI Ball Screws

型式 (TYPE) : SFT



單位(Unit) : mm

l: 導程 Lead Da: 珠徑 Ball Dia. n: 珠圈數 Number of Circuits K: 剛性 Stiffness (Kgf/μm)
 Ca: 動額定負荷 Basic Dynamic Rating Load (Kgf) Coa: 靜額定負荷 Basic Static Rating Load(Kgf)

滾珠螺桿、螺帽之基準數據 Dimensions

型號 Model No.	d	l	Da	D	A	B	L	W	H	X	Y	Z	Q	n	Ca	Coa	K
★ SFT02005-5	20	5	3.175	44	67	11	57	55	52	5.5	9.5	5.5	M6	2.5x2	1546	3068	37
★ SFT02505-5	25	5	3.175	50	73	11	55	61	52	5.5	9.5	5.5	M8	2.5x2	1690	4460	46
★ SFT02510-2.5		10	6.350	68	102	15	70	84	82	9	14	8.5	M8	2.5x1	2440	4730	26
★ SFT03205-5	32	5	3.175	58	85	12	56	71	64	6.6	11	6.5	M8	2.5x2	1880	5720	55
★ SFT03206-5		6	3.969	62	89	12	65	75	68	6.6	11	6.5	M8	2.5x2	2520	7080	56
★ SFT03208-5	32	8	4.762	66	100	15	82	82	76	9	14	8.5	M8	2.5x2	3230	8360	58
★ SFT03210-5		10	6.350	74	108	15	96	90	82	9	14	9	M8	2.5x2	4280	11500	63
★ SFT03220-2.5	32	20	6.350	74	108	16	100	90	82	9	14	8.5	M8	2.5x1	2680	6020	30
★ SFT04005-5	40	5	3.175	67	101	15	59	83	72	9	14	8.5	M8	2.5x2	2026	7200	66
★ SFT04010-5		10	6.350	82	124	18	100	102	94	11	17.5	11	M8	2.5x2	5300	14000	72
★ SFT04020-2.5	40	20	6.350	82	124	18	100	102	90	11	17.5	11	M8	2.5x1	2970	7370	38
★ SFT05010-5	50	10	6.350	93	135	18	103	113	98	11	17.5	11	M8	2.5x2	5940	18000	89
★ SFT05020-2.5		20	9.525	105	152	28	121	128	110	14	20	13	M8	2.5x1	7400	18700	45
★ SFT06310-5	63	10	6.350	108	154	22	105	130	110	14	20	13	M8	2.5x2	6550	22700	107
★ SFT06320-2.5		20	9.525	122	180	28	127	150	130	18	26	17.5	M8	2.5x1	8810	23200	73
★ SFT08010-5	80	10	6.350	130	176	22	105	152	132	14	20	13	M8	2.5x2	7200	28900	129
★ SFT08020-5		20	9.525	143	204	28	180	172	148	18	26	18	M8	2.5x2	16700	60100	175
★ SFT08020-7.5		20	9.525	143	204	28	240	172	148	18	26	18	M8	2.5x3	23500	89100	252

備註: 有標註 ★ 記號者可製作左螺紋 Note: with sign ★ can produce left hel