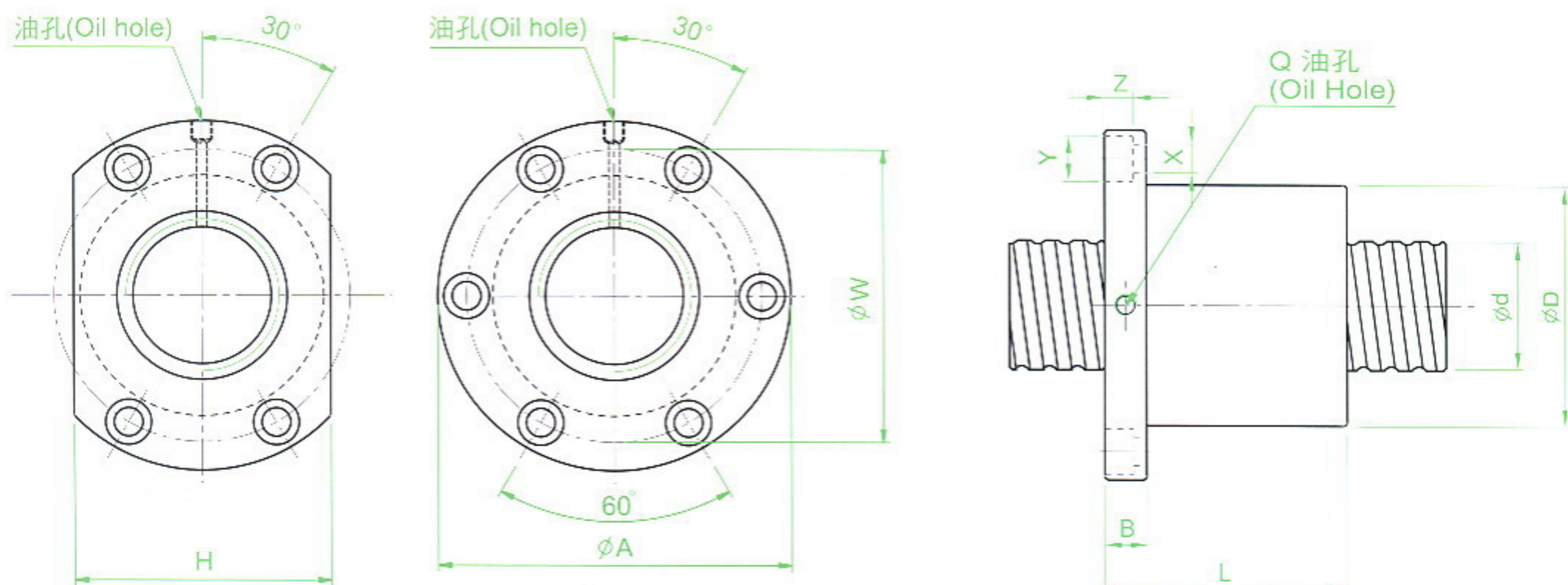


TBI 滾珠螺桿規格表 Dimension Table of TBI Ball Screws

型式 (TYPE) : SFV

高速重負載系列

High-Speed Ball Screw



單位(Unit) : mm

l: 導程 Lead Da: 珠徑 Ball Dia. n: 珠圈數 Number of Circuits K: 剛性 Stiffness (Kgf/ μ m)
 Ca: 動額定負荷 Basic Dynamic Rating Load (Kgf) Coa: 靜額定負荷 Basic Static Rating Load (Kgf)

型號 Model No.	滾珠螺桿、螺帽之基準數據 Dimensions																
	d	l	Da	D	A	B	L	W	H	X	Y	Z	Q	n	Ca	Coa	K
SFV01210-2.7	12	10	2.5	30	50	10	53	40	32	4.5	8	4.5	M6	2.7*1	451	785	11
SFV01510-2.7	15	10	3.175	34	58	10	57	45	34	5.5	9.5	5.5	M6	2.7*1	693	1267	14
SFV02010-2.7	20	10	3.969	46	74	13	57	59	46	6.6	11	6.5	M6	2.7*1	1065	2104	18
SFV02510-2.7	25	10	6.35	68	102	15	70	84	82	9	14	8.5	M8	2.7*1	2205	4118	23
SFV03210-4.8	32	10	6.35	74	108	15	96	90	82	9	14	9	M8	4.8*1	3963	9011	53
SFV03220-2.7		20	6.35	74	108	16	100	90	82	9	14	8.5	M8	2.7*1	2481	5385	29
SFV04010-4.8	40	10	6.35	82	124	18	100	102	94	11	17.5	11	M8	4.8*1	4372	11264	65
SFV04020-2.7		20	6.35	82	124	18	100	102	90	11	17.5	11	M8	2.7*1	2723	6653	36
SFV05010-4.8	50	10	6.35	93	135	16	93	113	98	11	17.5	11	M8	4.8*1	4823	14080	81
SFV05020-2.7		20	9.525	105	152	28	121	128	110	14	20	13	M8	2.7*1	5149	12118	46
SFV06310-4.8	63	10	6.35	108	154	22	105	130	110	14	20	13	M8	4.8*1	5377	18023	101
SFV06320-2.7		20	9.525	122	180	28	120	150	130	18	26	17.5	M8	2.7*1	5651	14969	57
SFV08010-4.8	80	10	6.35	130	176	22	105	152	132	14	20	13	M8	4.8*1	5931	22528	127
SFV08020-4.8		20	9.525	143	204	28	180	172	148	18	26	18	M8	4.8*1	10352	34215	129
SFV08020-7.6		20	9.525	143	204	28	240	172	148	18	26	18	M8	3.8*2	15370	54175	204

備註: 有標註 ★ 記號者可製作左螺紋 Note: with sign ★ can produce left helix