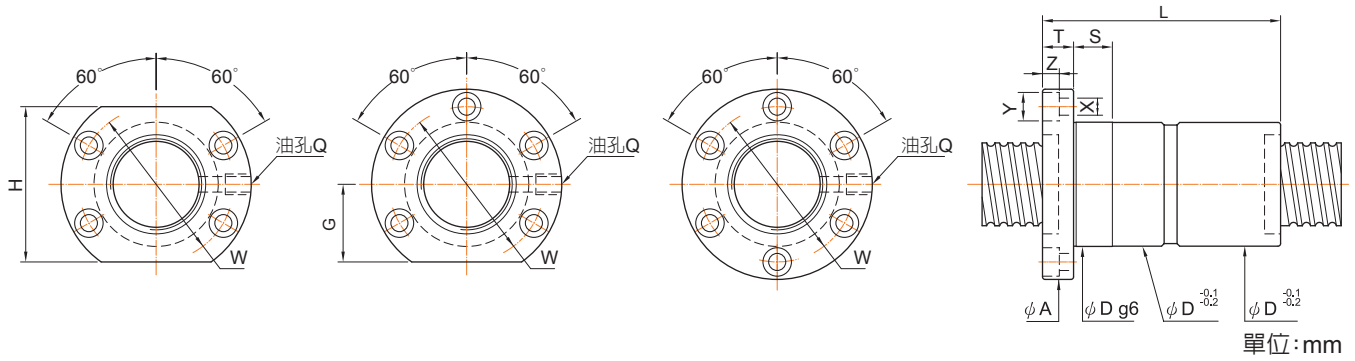


單位: mm

螺桿尺寸		鋼珠直徑	循環圈數	基本額定負荷(kgf)		螺帽		法蘭					配合	螺絲孔			油孔	剛性 kgf/μm
外徑	導程			(1x10 ⁶ REV.)		Dg6	L	A	T	W	G	H	S	X	Y	Z	Q	
				Ca(動負荷)	Co(靜負荷)													
16	4	2.381	3	435	920	30	66	49	10	39	20	40	10	4.5	8	4.5	M6x1P	33
	5	3.175	3	765	1240	30	80	49	10	39	20	40	10	4.5	8	4.5	M6x1P	37
20	5	3.175	3	860	1710	34	82	57	12	45	20	40	12	5.5	9.5	5.5	M6x1P	38
			4	1100	2280													49
	6	3.969	3	1080	2050	34	93	57	12	45	20	40	12	5.5	9.5	5.5	M6x1P	39
			4	1380	2730													50
25	5	3.175	3	980	2300	40	82	63.5	12	51	22	44	15	5.5	9.5	5.5	M8x1P	45
			4	1250	3070													58
	6	3.969	3	1275	2740	40	93	63.5	12	51	22	44	15	5.5	9.5	5.5	M8x1P	47
			4	1630	3650													60
10	4.762	3	1620	3205	42	140	69	15	55	26	52	15	6.6	11	6.5	M8x1P	49	
32	5	3.175	3	1095	3060	48	82	73.5	12	60	30	60	15	6.6	11	6.5	M8x1P	54
			4	1400	4080													70
			6	1980	6120													102
	6	3.969	3	1500	3750	48	93	73.5	12	60	30	60	15	6.6	11	6.5	M8x1P	57
			4	1920	5000													73
			6	2720	7500													105
			6	2720	7500													105
	8	4.762	3	1820	4230	50	117	83	16	66	32	64	15	6.6	11	6.5	M8x1P	58
			4	2330	5640													75
			4	2330	5640													75
10	6.35	3	2605	5310	54	139	88.5	16	70	34	68	15	9	14	8.5	M8x1P	62	
		4	3340	7080													79	
40	5	3.175	4	1575	5290	55	96	88.5	16	72	29	58	15	9	14	8.5	M8x1P	84
			6	2230	7940													121
	6	3.969	4	2130	6410	55	113	88	16	72	34	68	15	9	14	8.5	M8x1P	87
			6	3020	9620													126
	8	4.762	4	2720	7620	60	134	93	16	76	36	72	20	9	14	8.5	M8x1P	90
			6	3850	11430													130
	10	6.35	3	3010	7100	64	142	106	18	84	43	86	20	11	17.5	11	M8x1P	76
			4	3850	9470													97
12	7.144	3	4010	9250	70	160	110	18	85	45	90	20	11	17.5	11	M8x1P	82	
		4	5130	12330													104	

之規格有庫存品

FDIC



螺桿尺寸		鋼珠尺寸	循環圈數	基本額定負荷(kgf)		螺帽		法蘭					配合	螺絲孔			油孔	剛性 kgf / μm
外徑	導程			(1x10 ⁶ REV.)		Dg6	L	A	T	W	G	H	S	X	Y	Z	Q	
				Ca(動負荷)	Co(靜負荷)													
50	5	3.175	4	1730	6760	66	96 122	98	16	82	36	72	20	9	14	8.5	PT1/8"	101
			6	2450	10140													146
	6	3.969	4	2380	8250	66	111 142	98	16	82	36	72	20	9	14	8.5	PT1/8"	105
			6	3370	12380													152
	8	4.762	4	3010	9610	70	136 174	113	18	90	42	84	20	11	17.5	11	PT1/8"	109
			6	4260	14420													157
	10	6.35	3	3430	9300	74	143 205											
4			4390	12400	115													
12	7.938	3	4510	11150	75	171 195	121	22	97	47	94	20	14	20	13	PT1/8"	120	
		4	5770	14870													120	
20	7.938	3	4510	11150	75	253	121	28	97	47	94	20	14	20	13	PT1/8"	94	
63	6	3.969	4	2610	10550	80	115 144	122	18	100	45	90	20	11	17.5	11	PT1/8"	125
			6	3700	15830													182
	8	4.762	4	3375	12200	82	141 178	124	18	102	46	92	20	11	17.5	11	PT1/8"	130
			6	4780	18300													187
	10	6.35	4	5020	16450	85	166 209	132	22	107	48	96	20	14	20	13	PT1/8"	137
			6	7110	24680													198
12	7.938	4	6580	19430	90	195 248	136	22	112	52	104	20	14	20	13	PT1/8"	143	
		6	9320	29150													204	
20	9.525	3	8490	23610	95	253	153	28	123	59	118	20	18	26	17.5	PT1/8"	132	
80	10	6.35	4	5510	21200	105	166 209	151	22	127	57	114	20	14	20	13	PT1/8"	164
			6	7810	31800													236
	12	7.938	4	7500	25700	110	195 248	156	22	132	59	118	20	14	20	13	PT1/8"	171
			6	10620	38550													246
20	9.525	3	9770	31700	115	253 297	173	28	143	66	132	20	18	26	17.5	PT1/8"	152	
		4	12510	42270													195	

■ 之規格有庫存品