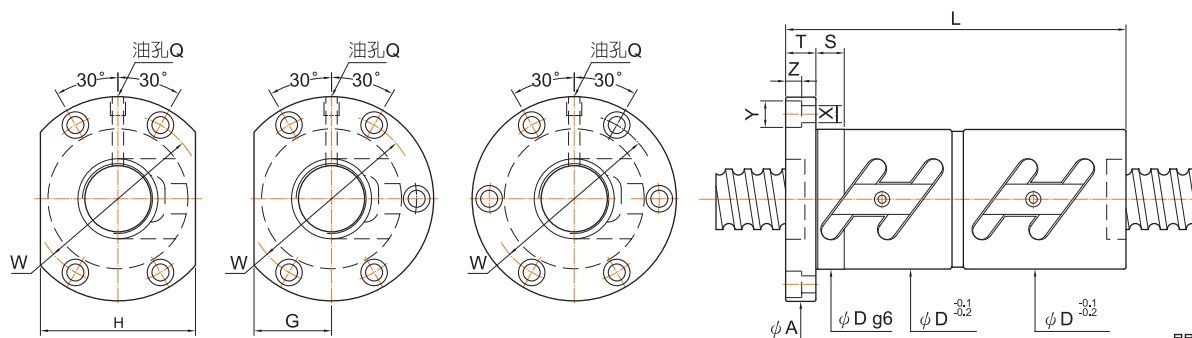


單位: mm

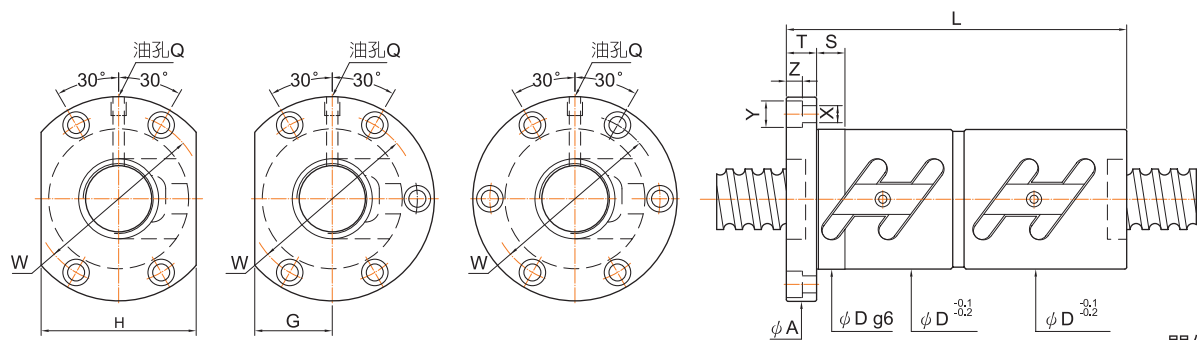
螺桿尺寸		鋼珠直徑	循環圈數 圈x列	基本額定負荷(kgf)		螺帽		法蘭					配合	螺絲孔			油孔	剛性 kgf / μm	
外徑	導程			(1x10 ⁶ REV.) Ca(動負荷) Co(靜負荷)		Dg6	L	A	T	W	G	H	S	X	Y	Z	Q		
16	4	2.381	1.5x2	490	1010		81												36
			2.5x1	430	850	34	70	57	11	45	17	34	15	5.5	9.5	5.5	M6x1P	30	
			3.5x1	560	1180		78												42
	5	3.175	1.5x2	805	1525		89												38
			2.5x1	690	1270	40	77	63	11	51	20	40	15	5.5	9.5	5.5	M6x1P	32	
			2.5x2	1250	2540		105												64
	6	3.175	3.5x1	920	1780		87												44
			1.5x2	805	1525	40	100	63	11	51	20	40	15	5.5	9.5	5.5	M6x1P	38	
			2.5x1	690	1270		80												32
20	4	2.381	3.5x1	920	1780		100											44	
			1.5x2	530	1270		75												43
			2.5x1	480	1060	40	67	63	11	51	24	48	15	5.5	9.5	5.5	M6x1P	36	
			2.5x2	820	2120		89												71
	5	3.175	3.5x1	600	1480		75												50
			1.5x2	965	2070		80												47
			2.5x1	830	1730	44	76	67	11	55	26	52	15	5.5	9.5	5.5	M6x1P	39	
			2.5x2	1510	3460		105												79
	6	3.969	3.5x1	1110	2420		80												55
			1.5x2	1285	2545		97												48
			2.5x1	1100	2120	48	82	71	11	59	27	54	15	5.5	9.5	5.5	M6x1P	39	
			3.5x1	1470	2970		93												56
8	3.969	3.5x1	1470	2970		93												56	
		1.5x2	1285	2545		108												48	
		2.5x1	1100	2120	48	102	75	13	61	28	56	15	6.6	11	6.5	M6x1P	39		
		3.5x1	1470	2970		110												56	

FDWC



單位:mm

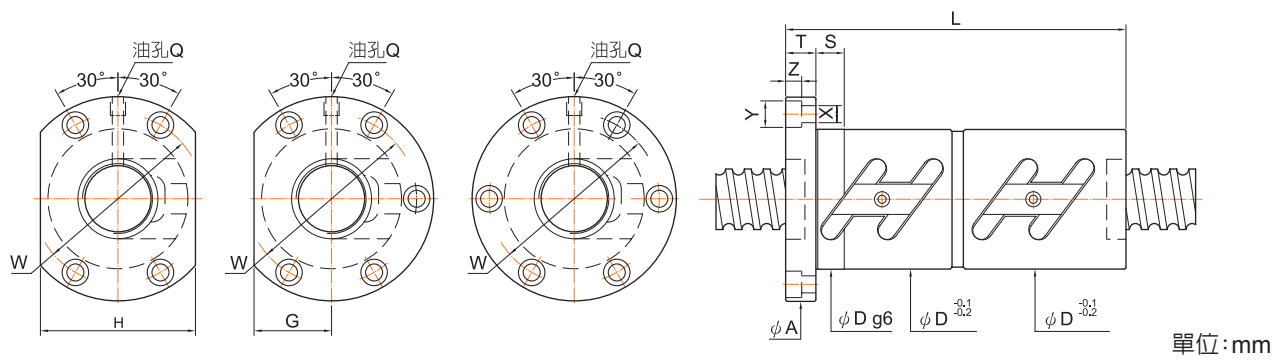
螺桿尺寸		鋼珠直徑	循環圈數 圈x列	基本額定負荷(kgf)		螺帽		法蘭					配合	螺絲孔			油孔	剛性 kgf/μm										
外徑	導程			(1x10 ⁶ REV.) Ca(動負荷) Co(靜負荷)		Dg6	L	A	T	W	G	H	S	X	Y	Z	Q											
25	4	2.381	1.5x2	600	1630	46	75	69	11	57	26	52	15	5.5	9.5	5.5	M6x1P	53										
			2.5x1	510	1355		67											44										
			2.5x2	930	2710		91											87										
			3.5x1	680	1900		75											61										
	5	3.175	1.5x2	1065	2575	50	86	73	11	61	28	56	15	5.5	9.5	5.5	M6x1P	57										
			2.5x1	910	2150		77											47										
			2.5x2	1650	4300		105											95										
			3.5x1	1210	3010		86											67										
	6	3.969	1.5x2	1420	3215	53	91	76	11	64	29	58	15	5.5	9.5	5.5	M6x1P	58										
			2.5x1	1210	2680		82											48										
			2.5x2	2190	5360		116											96										
			3.5x1	1610	3750		93											68										
8	4.762	1.5x2	1820	3840	58	111	85	13	71	32	64	15	6.6	11	6.5	M6x1P	59											
		2.5x1	1560	3200		95											49											
		3.5x1	2080	4480		111											69											
		1.5x2	1820	3840		134											59											
10	4.762	2.5x1	1560	3200	58	117	85	15	71	32	64	15	6.6	11	6.5	M6x1P	49											
		3.5x1	2080	4480		138											69											
		1.5x2	1110	2960		55											86	83	12	69	31	62	15	6.6	11	6.5	M8x1P	62
		2.5x1	950	2470													78											52
2.5x2	1720	4940	106	104																								
3.5x1	1270	3460	86	73																								
28	6	3.969	1.5x2	1480	3605	55	98	83	12	69	31	62	15	6.6	11	6.5	M8x1P	64										
			2.5x1	1270	3000		89											53										
			2.5x2	2300	6000		117											106										
			3.5x1	1690	4200		94											74										
	8	4.762	1.5x2	1935	4325	60	113	93	15	76	36	72	15	9	14	8.5	M8x1P	65										
			2.5x1	1650	3600		97											54										
			3.5x1	2200	5040		113											76										
			1.5x2	1935	4325		134											65										
10	4.762	2.5x1	1650	3600	60	117	93	15	76	36	72	15	9	14	8.5	M8x1P	54											
		3.5x1	2200	5040		138											76											



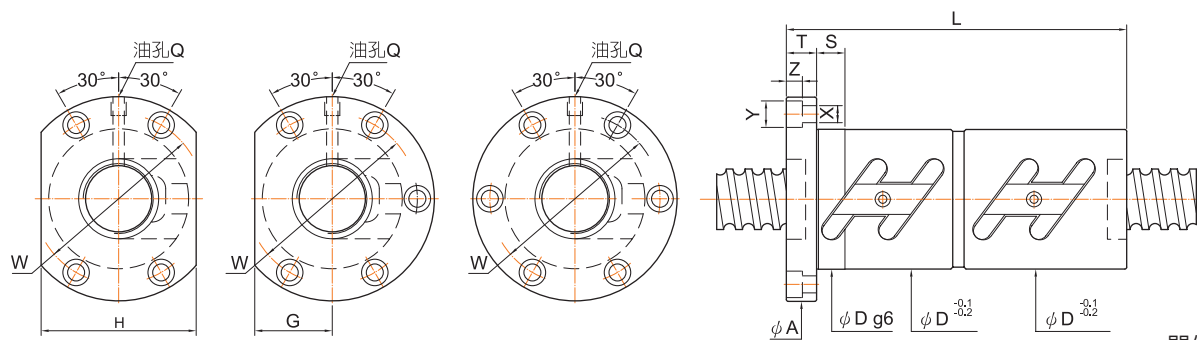
單位: mm

螺桿尺寸		鋼珠直徑	循環圈數 圈x列	基本額定負荷(kgf)		螺帽		法蘭					配合	螺絲孔			油孔	剛性	
外徑	導程			(1x10 ⁶ REV.) Ca(動負荷) Co(靜負荷)		Dg6	L	A	T	W	G	H	S	X	Y	Z	Q	kgf / μm	
32	4	2.381	2.5x1	565	1750	54	68	81	12	67	32	64	15	6.6	11	6.5	M6x1P	54	
			2.5x2	1020	3500		90											104	
	5	3.175	1.5x2	1180	3410	58	82	85	12	71	32	64	15	6.6	11	6.5	M8x1P	70	
			2.5x1	1010	2840		78											58	
			2.5x2	1830	5680		105											116	
			2.5x3	2590	8520		136											173	
	6	3.969	1.5x2	1560	4135	62	100	88	12	75	34	68	15	6.6	11	6.5	M8x1P	82	
			2.5x1	1330	3450		87											59	
			2.5x2	2410	6900		123											118	
	8	4.762	1.5x2	2010	5010	66	113	98	15	82	38	76	15	9	14	8.5	M8x1P	73	
			2.5x1	1720	4180		106											60	
			2.5x2	3120	8360		152											121	
	10	6.35	1.5x2	3000	6530	74	138	108	15	90	41	82	15	9	14	8.5	M8x1P	85	
			2.5x1	2570	5440		118											75	
			2.5x2	4660	10880		177											125	
	12	6.35	1.5x2	3000	6530	74	160	108	18	90	41	82	15	9	14	8.5	M8x1P	87	
			2.5x1	2570	5440		137											75	
			2.5x2	4660	10880		208											125	
	36	5	3.175	1.5x2	1240	3850	65	91	98	15	82	38	76	15	9	14	8.5	M8x1P	78
				2.5x2	1920	6420		110											128
				2.5x3	2720	9630		139											190
				3.5x1	1410	4490		90											90
		6	3.969	2.5x2	2600	7900	65	123	98	15	82	38	76	15	9	14	8.5	M8x1P	131
				2.5x3	3680	11850		159											195
8		4.762	2.5x2	3265	9450	70	153	114	18	92	46	92	20	11	17.5	11	M8x1P	133	
10		6.35	1.5x2	3180	7410	75	141	118	18	98	45	90	15	11	17.5	11	M8x1P	83	
			2.5x1	2720	6180		131											69	
			2.5x2	4930	12360		180											138	
12		6.35	1.5x2	2720	6180	75	137	118	18	98	45	90	15	11	17.5	11	M8x1P	69	
			2.5x1	2720	6180		137											69	
	2.5x2		4930	12360	208		138												
			3.5x1	3630	8650		151										97		
			2.5x1	2720	6180		137											69	
			2.5x2	4930	12360		208	118	18	98	45	90	15	11	17.5	11	M8x1P	138	
			3.5x1	3630	8650		161											97	

FDWC



螺桿尺寸		鋼珠尺寸	循環圈數 圈x列	基本額定負荷(kgf)		螺帽		法蘭					配合	螺絲孔			油孔	剛性 kgf / μm			
外徑	導程			(1x10 ⁶ REV.) Ca(動負荷) Co(靜負荷)		Dg6	L	A	T	W	G	H	S	X	Y	Z	Q				
40	5	3.175	1.5x2	1280	4275	67	88												85		
			2.5x1	1090	3560		84													70	
			2.5x2	1980	7120		108	101	15	83	39	78	15	9	14	8.5	M8x1P			138	
			2.5x3	2800	10680		139														204
			3.5x1	1450	4980		88														97
	6	3.969	1.5x2	1750	5300	70	103												86		
			2.5x1	1500	4420		90													72	
			2.5x2	2720	8840		123	104	15	86	40	80	15	9	14	8.5	PT1/8"			143	
			2.5x3	3850	13260		159														212
			3.5x1	2000	6190		103														100
	8	4.762	1.5x2	2220	6320	74	124												87		
			2.5x1	1900	5270		108	108	15	90	41	82	15	9	14	8.5	PT1/8"			73	
			2.5x2	3450	10540		152														145
			3.5x1	2540	7380		124														102
			2.5x1	2880	6950		141														90
	10	6.35	2.5x1	2880	6950	82	131												75		
			2.5x2	5220	13900		180	124	18	102	47	94	20	11	17.5	11	PT1/8"			151	
			3.5x1	3840	9730		151														106
			2.5x1	2880	6950		137														75
			2.5x2	5220	13900		208	128	18	106	48	96	20	11	17.5	11	PT1/8"			151	
	12	6.35	3.5x1	3840	9730	86	161												106		
			2.5x2	2850	9870		123													157	
			2.5x3	4035	14800		159	80	114	15	96	48	96	15	9	14	8.5	PT1/8"		232	
			2.5x2	3650	11780		158	85	127	18	105	52	104	20	11	17.5	11	PT1/8"			160
2.5x3			5175	17670	206		238														
45	10	6.35	2.5x2	5480	15700	88	180	132	18	110	50	100	20	11	17.5	11	PT1/8"	167			
			2.5x3	7760	23550		243													247	
	12	7.144	2.5x1	3550	8950	90	140	132	18	110	50	100	20	11	17.5	11	PT1/8"	84			
			2.5x2	6440	17900		210													169	



單位: mm

螺桿尺寸		鋼珠尺寸	循環圈數 圈x列	基本額定負荷(kgf)		螺帽		法蘭					配合	螺絲孔			油孔	剛性 kgf / μm	
外徑	導程			(1x10 ⁶ REV.) Ca(動負荷) Co(靜負荷)		Dg6	L	A	T	W	G	H	S	X	Y	Z	Q		
50	5	3.175	1.5x2	1410	5305	80	108	114	15	96	43	86	15	9	14	8.5	PT1/8"	101	
			1.5x3	2000	7960		128											150	
			2.5x2	2190	8840		113											167	
			3.5x1	1610	6190		108											118	
	6	3.969	1.5x2	1920	6600	84	111	118	15	100	45	90	15	9	14	8.5	PT1/8"	104	
			2.5x2	2980	11000		123											170	
			2.5x3	4220	16500		159											253	
			3.5x1	2190	7700		107											120	
	8	4.762	1.5x2	2515	7810	87	127	128	18	107	49	98	20	11	17.5	11	PT1/8"	107	
			2.5x2	3900	13020		156											176	
			2.5x3	5520	19530		208											260	
			3.5x1	2870	9110		127											124	
	10	6.35	1.5x2	3725	10450	93	151	135	18	113	51	102	20	11	17.5	11	PT1/8"	110	
			2.5x1	3190	8710		132											91	
			2.5x2	5790	17420		180											182	
			2.5x3	8200	26130		243											271	
	12	7.144	2.5x1	3700	10050	100	140	146	18	122	55	110	20	14	20	13	PT1/8"	92	
			2.5x2	6710	20100		210											183	
	55	10	6.35	2.5x2	6005	19540	102	181	144	18	122	54	108	20	11	17.5	11	PT1/8"	197
				2.5x3	8510	29310		243											291
	63	10	6.35	2.5x1	3510	11200	108	136	154	22	130	58	116	20	14	20	13	PT1/8"	111
				2.5x2	6370	22400		189											220
				2.5x3	9020	33600		249											326
		12	7.144	2.5x1	4090	12910	115	144	161	22	137	61	122	20	14	20	13	PT1/8"	111
2.5x2				7420	25820	214		222											
16		7.938	2.5x1	4760	13820	122	188	178	28	150	69	138	30	18	26	17.5	PT1/8"	117	
	2.5x2		8630	27640	284		233												
80	10	6.35	2.5x2	7130	28500	130	189	176	22	152	66	132	20	14	20	13	PT1/8"	268	
			2.5x3	10100	42750		249											398	
	12	7.938	2.5x2	9710	35560	136	220	182	22	158	68	136	20	14	20	13	PT1/8"	276	
			2.5x3	13760	53340		292											408	
	16	9.525	2.5x2	16450	59280	143	290	204	28	172	77	154	30	18	26	13	PT1/8"	310	
			2.5x3	23300	88920		386											461	