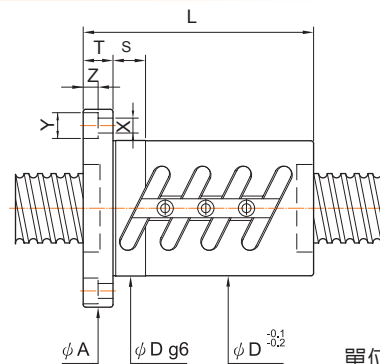
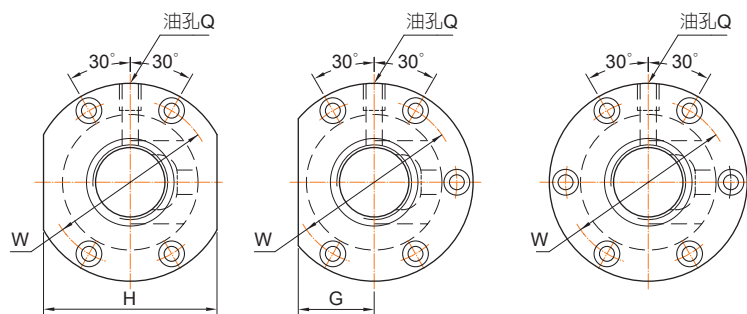
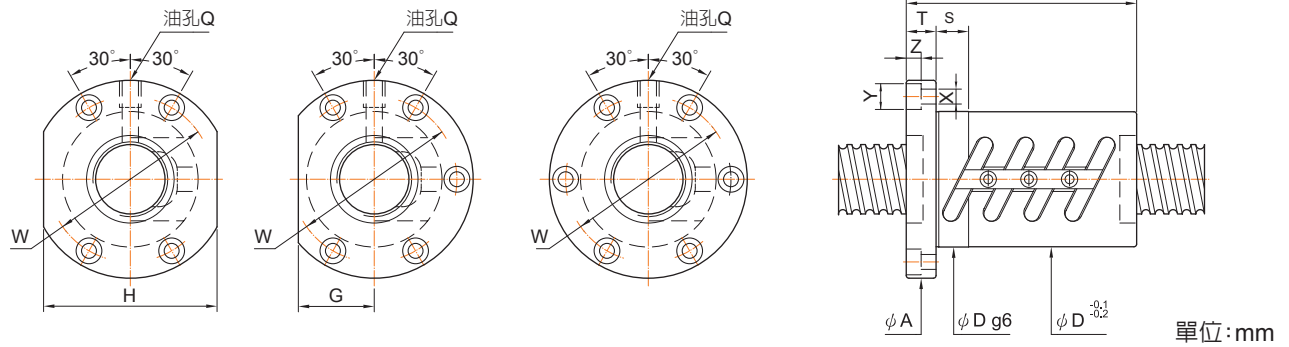


# FOWC



單位:mm

螺桿尺寸		鋼珠直徑	循環圈數 圈x列	基本額定負荷(kgf)		螺帽		法蘭					配合	螺絲孔			油孔	剛性 kgf/μm
外徑	導程			(1x10 <sup>6</sup> REV.) Ca(動負荷) Co(靜負荷)		Dg6	L	A	T	W	G	H	S	X	Y	Z	Q	
20	4	2.381	2.5x1x(2)	450	1060	40	50 60	63.5	11	51	21	42	10	5.5	9.5	5.5	M6x1P	32
			3.5x1x(2)	600	1480													44
	5	3.175	2.5x1x(2)	830	1730	44	56 65	67	11	55	26	52	15	5.5	9.5	5.5	M6x1P	36
			3.5x1x(2)	1110	2420													48
25	4	2.381	2.5x1x(2)	510	1355	46	50 74	69	11	57	26	52	15	5.5	9.5	5.5	M6x1P	42
			2.5x2x(2)	930	2710													50
	5	3.175	2.5x1x(2)	910	2150	50	55 85	73	11	61	28	56	15	5.5	9.5	5.5	M6x1P	49
			2.5x2x(2)	1650	4300													53
	6	3.969	2.5x1x(2)	1210	2680	53	62 98	76	11	64	29	58	15	5.5	9.5	5.5	M6x1P	51
2.5x2x(2)			2190	5360	58													77
28	5	3.175	2.5x1x(2)	950	2470	55	56 86	83	12	69	31	62	15	6.6	11	6.5	M8x1P	52
			2.5x2x(2)	1720	4940													55
	6	3.969	2.5x1x(2)	1270	3000	60	74	93	15	76	36	72	15	9	14	8.5	M8x1P	39
10	4.762	1.5x1x(2)	1045	2120	54													50 76
32	4	2.381	2.5x1x(2)	565	1750	54	50 76	81	12	67	32	64	15	6.6	11	6.5	M6x1P	50
			2.5x2x(2)	1020	3500													58
	5	3.175	2.5x1x(2)	1010	2840	58	57 87	85	12	71	32	64	15	6.6	11	6.5	M8x1P	58
			2.5x2x(2)	1830	5680													62
	6	3.969	2.5x1x(2)	1330	3450	62	63 99	88	12	75	34	68	15	6.6	11	6.5	M8x1P	60
			2.5x2x(2)	2410	6900													66
8	4.762	1.5x1x(2)	1110	2510	66	64 80	100	15	82	38	76	15	9	14	8.5	M8x1P	42	
		2.5x1x(2)	1720	4180													74	78 97
10	6.35	1.5x1x(2)	1660	3260	74	78 97	108	15	90	41	82	15	9	14	8.5	M6x1P	46	
		2.5x1x(2)	2570	5440													74	88 110
12	6.35	1.5x1x(2)	1660	3260	74	88 110	108	18	90	41	82	15	9	14	8.5	M8x1P	46	
		2.5x1x(2)	2570	5440													74	88 110



螺桿尺寸		鋼珠直徑	循環圈數 圈×列	基本額定負荷(kgf)		螺帽		法蘭					配合	螺絲孔			油孔	剛性 kgf / μm
外徑	導程			(1x10 <sup>6</sup> REV.) Ca(動負荷) Co(靜負荷)		Dg6	L	A	T	W	G	H	S	X	Y	Z	Q	
36	5	3.175	2.5x1x(2)	1060	3210	65	60 90	98	15	82	38	76	15	9	14	8.5	M8x1P	63
			2.5x2x(2)	1920	6420													117
	6	3.969	2.5x1x(2)	1430	3950	65	66 102	98	15	82	38	76	15	9	14	8.5	M8x1P	66
2.5x2x(2)			2600	7900	121													
10	6.35	1.5x1x(2)	1750	3710	75	81 103	118	18	98	45	90	15	11	17.5	11	M8x1P	50	
		2.5x1x(2)	2720	6180													74	
40	5	3.175	2.5x1x(2)	1090	3560	67	60 90	101	15	83	39	78	15	9	14	8.5	M8x1P	67
			2.5x2x(2)	1980	7120													125
	6	3.969	2.5x1x(2)	1500	4420	70	66 102	104	15	86	40	80	15	9	14	8.5	PT1/8"	71
			2.5x2x(2)	2720	8840													131
	8	4.762	2.5x1x(2)	1900	5270	74	83 131	108	15	90	41	82	15	9	14	8.5	PT1/8"	74
			2.5x2x(2)	3450	10540													136
10	6.35	1.5x1x(2)	1860	4710	82	81 121	124	18	102	47	94	20	11	17.5	11	PT1/8"	53	
		2.5x1x(2)	2880	6950													80	
			3.5x1x(2)	3850	9730												106	
45	10	6.35	2.5x1x(2)	3020	7850	88	101	132	18	110	50	100	20	11	17.5	11	PT1/8"	86
	12	7.144	2.5x1x(2)	3550	8950	90	112	132	18	110	50	100	20	11	17.5	11	PT1/8"	89
50	5	3.175	2.5x1x(2)	1210	4420	80	60 103	114	15	96	43	86	15	9	14	8.5	PT1/8"	80
			2.5x2x(2)	2980	11000													155
	8	4.762	2.5x2x(2)	3900	13020	87	134 101	129	18	107	49	98	20	11	17.5	11	PT1/8"	161
			2.5x1x(2)	3190	8710													93
	10	6.35	2.5x2x(2)	5790	17420	93	161 121	135	18	113	51	102	20	11	17.5	11	PT1/8"	171
3.5x1x(2)			4260	12190	125													
12	7.144	2.5x1x(2)	3700	10050	100	116	146	22	122	55	110	20	14	20	13	PT1/8"	96	
55	10	6.35	2.5x1x(2)	3310	9770	102	101 161	144	18	122	54	108	20	11	17.5	11	PT1/8"	100
			2.5x2x(2)	6005	19540													183
63	10	6.35	2.5x1x(2)	3510	11200	108	105 165	154	22	130	58	116	20	14	20	13	PT1/8"	109
			2.5x2x(2)	6370	22400													202
12	7.938	2.5x1x(2)	4770	13780	115	124	161	22	137	61	122	20	14	20	13	PT1/8"	121	