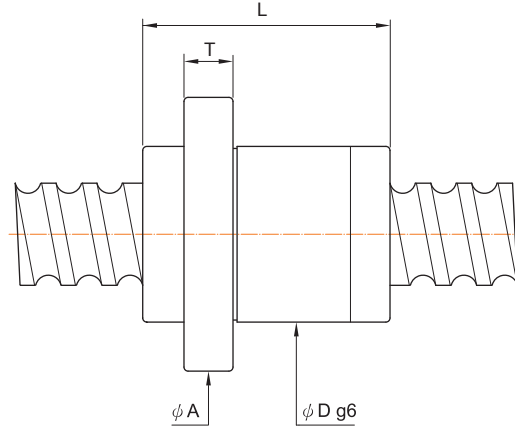
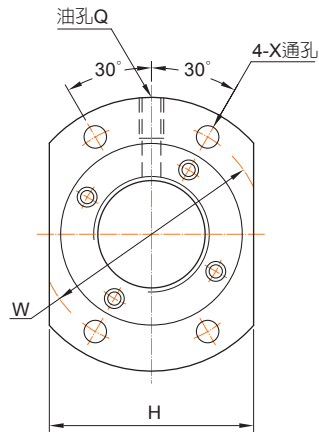


FSKC



單位:mm

螺桿尺寸		鋼珠直徑	循環圈數 圈x列	基本額定負荷(kgf) (1x10 ⁶ REV.)		螺帽		法蘭			安裝孔		油孔	剛性 kgf / μm
外徑	導程			Ca(動負荷)	Co(靜負荷)	Dg6	L	A	T	H	W	X	Q	
15	10	3.715	2.8x2	1410	2800	34	44	57	10	40	45	5.5	M6x1P	34
16	16	3.175	1.8x2	700	1400	32	38	53	10	38	42	4.5	M6x1P	18
20	20	3.175	1.8x2	1100	2500	39	52	62	10	46	50	5.5	M6x1P	29
25	25	3.969	1.8x2	1650	3900	47	62	74	12	56	60	6.6	M6x1P	35
			1.8x4	2830	7800									69
32	32	4.762	1.8x2	2360	5940	58	78	92	15	68	74	9	M6x1P	44
			1.8x4	4280	11800									87
36	24	7.144	2.8x2	6450	15220	75	94	115	18	86	94	11	M6x1P	77
40	40	6.35	1.8x2	3860	9900	73	95	114	17	84	93	11	M6x1P	55
			1.8x4	7000	19880									108