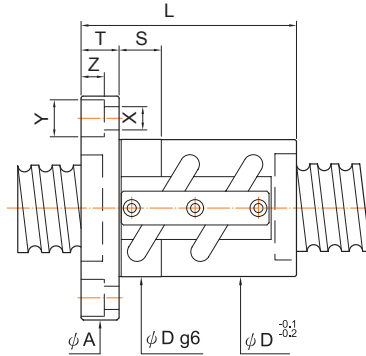
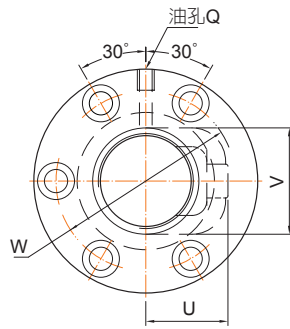


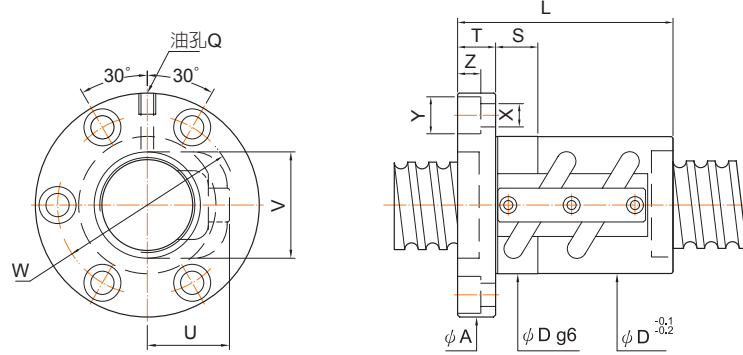
單位:mm

螺桿尺寸		鋼珠尺寸	循環圈數 圈x列	基本額定負荷(kgf)		螺帽		法蘭			配合	螺絲孔			循環管凸出部		油孔	剛性
外徑	導程			(1x10 ⁶ REV.) Ca(動負荷) Co(靜負荷)	Dg6	L	A	T	W	S	X	Y	Z	U	V	Q	kgf/μm	
14	4	2.381	2.5x1	410	750	25	40	45	10	35	10	5.5	9.5	5.5	19	21	M6x1P	14
	5	3.175	2.5x1	675	1145		42	48	10	38	10	5.5	9.5	5.5	17	22	M6x1P	16
15	4	2.381	2.5x1	420	800	28.5	40	48	10	38	10	5.5	9.5	5.5	17	22	M6x1P	15
	5	3.175	2.5x1	680	1210		42	48	10	38	10	5.5	9.5	5.5	17	22	M6x1P	16
16	5	3.175	1.5x2	805	1525	31	50	54	12	41	15	5.5	9.5	5.5	20	23	M6x1P	20
			2.5x1	690	1270		45											17
			2.5x2	1250	2540		60											33
			3.5x1	920	1780		50											24
20	5	3.175	1.5x2	965	2070	35	50	58	12	46	15	5.5	9.5	5.5	25	27	M6x1P	25
			2.5x1	830	1730		45											21
			2.5x2	1510	3460		60											41
			3.5x1	1110	2420		50											29
20	6	3.969	1.5x2	1285	2545	36	66	60	12	47	10	5.5	9.5	5.5	27	28	M6x1P	26
			2.5x1	1100	2120		48											21
			3.5x1	1470	2970		66											30
			3.5x1	1470	2970		66											30
25	6	3.969	1.5x2	1420	3215	42	65	68	12	55	15	5.5	9.5	5.5	28	33	M6x1P	31
			2.5x1	1210	2680		50											26
			2.5x2	2190	5360		68											50
			3.5x1	1610	3750		65											35
25	10	4.762	1.5x2	1820	3840	45	75	72	16	58	15	6.6	11	6.5	29	34	M6x1P	31
			2.5x1	1560	3200		65											26
			3.5x1	2080	4480		75											37
			3.5x1	2080	4480		75											37
28	5	3.175	1.5x2	1110	2960	44	50	70	12	56	15	6.6	11	6.5	28	34	M6x1P	33
			2.5x1	950	2470		45											27
			2.5x2	1720	4940		60											53
			3.5x1	1270	3460		50											38
28	6	3.969	1.5x2	1480	3605	44	55	70	12	56	15	6.6	11	6.5	28	36	M6x1P	33
			2.5x1	1270	3000		50											28
			2.5x2	2300	6000		68											54
			3.5x1	1690	4200		55											39



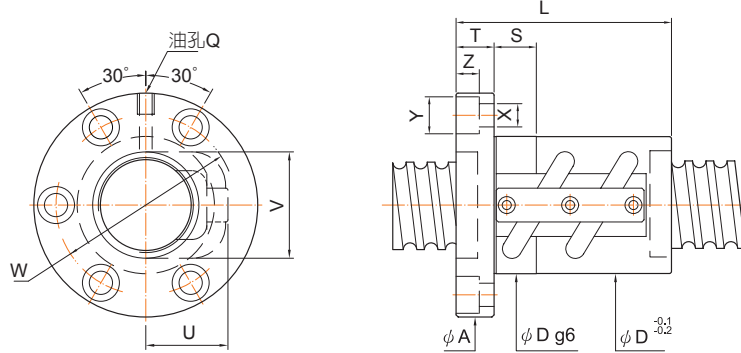
單位:mm

螺桿尺寸		鋼珠尺寸	循環圈數 圈x列	基本額定負荷(kgf)		螺帽		法蘭			配合	螺絲孔			循環管凸出部		油孔	剛性 kgf/μm			
外徑	導程			(1x10 ⁶ REV.) Ca(動負荷) Co(靜負荷)		Dg6	L	A	T	W	S	X	Y	Z	U	V	Q				
32	5	3.175	1.5x2	1180	3410	50	50												36		
			2.5x1	1010	2840		45													31	
			2.5x2	1830	5680		60	76	12	63	15	6.6	11	6.5	30	38	M6x1P			59	
			2.5x3	2590	8520		75														87
			3.5x1	1350	3980		50														42
	6	3.969	1.5x2	1560	4135	52	55													37	
			2.5x1	1330	3450		50	78	12	65	15	6.6	11	6.5	32	39	M6x1P			31	
			2.5x2	2410	6900		68														60
			3.5x1	1770	4830		55														43
	8	4.762	1.5x2	2010	5010	54	70													38	
			2.5x1	1720	4180		62	88	16	70	15	9	14	8.5	33	40	M6x1P			32	
			2.5x2	3120	8360		86														62
10	6.35	1.5x2	3000	6530	57	78													40		
		2.5x1	2570	5440		68	91	16	73	15	9	14	8.5	37	44	M8x1P			34		
		2.5x2	4660	10880		98														65	
36	6	3.969	2.5x1	1430	3950	55	50												34		
			2.5x2	2600	7900		68	82	12	68	15	6.6	11	6.5	32	42	M6x1P			67	
	10	6.35	1.5x2	3180	7410	62	82													44	
			2.5x1	2720	6180		72	104	18	82	20	11	17.5	11	40	49	M6x1P			37	
			2.5x2	4930	12360		102														71
			3.5x1	3630	8650		82												51		



單位:mm

螺桿尺寸		鋼珠直徑	循環圈數 圈x列	基本額定負荷(kgf)		螺帽		法蘭			配合	螺絲孔			循環管凸出部		油孔	剛性 kgf/μm		
外徑	導程			(1x10 ⁶ REV.) Ca(動負荷) Co(靜負荷)		Dg6	L	A	T	W	S	X	Y	Z	U	V	Q			
40	5	3.175	1.5x2	1280	4275	58	55											43		
			2.5x1	1090	3560		50												36	
			2.5x2	1980	7120		65	92	16	72	15	9	14	8.5	34	46	PT1/8"		70	
			2.5x3	2800	10680		80													103
			3.5x1	1450	4980		55													50
	6	3.969	1.5x2	1750	5300	60	60												45	
			2.5x1	1500	4420		54												37	
			2.5x2	2720	8840		72	94	16	76	15	9	14	8.5	36	47	PT1/8"		73	
			2.5x3	3850	13260		90													107
			3.5x1	2000	6190		60													52
	8	4.762	1.5x2	2220	6320	62	70												46	
			2.5x1	1900	5270		62	96	16	78	15	9	14	8.5	38	48	PT1/8"		38	
2.5x2			3450	10540	86														74	
10	6.35	1.5x2	3370	8335	65	82												46		
		2.5x1	2880	6950		72	106	18	85	20	11	17.5	11	42	52	PT1/8"		40		
		2.5x2	5220	13900		102													78	
12	7.144	2.5x1	3840	9730	74	82												55		
		2.5x2	6440	17900		123													87	
45	10	6.35	2.5x1	3020	7850	70	74											44		
			2.5x2	5480	15700		104	112	18	90	20	11	17.5	11	48	58	PT1/8"		85	
	12	7.144	2.5x1	3550	8950	74	87											45		
			2.5x2	6440	17900		123	122	18	97	20	14	20.0	13	49	60	PT1/8"		87	



單位:mm

螺桿尺寸		鋼珠直徑	循環圈數 圈x列	基本額定負荷(kgf)		螺帽		法蘭			配合	螺絲孔			循環管凸出部		油孔	剛性 kgf/μm	
外徑	導程			(1x10 ⁶ REV.) Ca(動負荷) Co(靜負荷)		Dg6	L	A	T	W	S	X	Y	Z	U	V	Q		
50	5	3.175	1.5x2	1410	5305	70	63											52	
			1.5x3	2000	7960	70	73	104	16	86	15	9	14	8.5	40	56	PT1/8"	76	
			3.5x1	1610	6190	70	63												60
	6	3.969	2.5x2	2980	11000	72	75												87
			2.5x3	4220	16500	72	93	106	16	88	15	9	14	8.5	43	57	PT1/8"	128	
	8	4.762	2.5x2	3900	13020	75	88												90
			2.5x3	5520	19530	75	112	116	18	95	20	11	17.5	11	45	59	PT1/8"	132	
	10	6.35	1.5x2	3725	10450		84												57
			2.5x1	3190	8710		74												48
			2.5x2	5790	17420	78	104	119	18	98	20	11	17.5	11	48	62	PT1/8"	94	
			2.5x3	8200	26130	78	134												137
	12	7.144	2.5x1	3700	10050		87												49
2.5x2			6710	20100	82	123	128	22	105	20	14	20	13	52	64	PT1/8"	95		
55	10	6.35	2.5x2	6005	19540		100											101	
			2.5x3	8510	29310	84	130	125	18	103	20	11	17.5	11	54	68	PT1/8"	148	
63	10	6.35	2.5x1	3510	11200		77											58	
			2.5x2	6370	22400	90	107	132	20	110	20	11	17.5	11	53	74	PT1/8"	112	
			2.5x3	9020	33600	90	137												165
	12	7.938	2.5x1	4770	13780		88												60
			2.5x2	8650	27560	94	124	142	22	117	20	14	20	13	57	76	PT1/8"	116	
	16	9.525	2.5x3	12250	41340		160												170
2.5x1			8050	23100	100	105	150	22	123	20	14	20	13	62	78	PT1/8"	68		
16	9.525	2.5x2	14600	46200		153												131	
		2.5x2	7130	28500		109												136	
80	10	6.35	2.5x3	10100	42750	115	139	163	22	137	20	14	20	13	64	91	PT1/8"	201	
			2.5x2	9710	35560		125												141
	12	7.938	2.5x3	13760	53340	120	159	169	22	143	25	14	20	13	67	93	PT1/8"	207	
			2.5x2	16450	59280		156												159
	16	9.525	2.5x3	23300	88920	125	204	190	28	154	25	18	26	17.5	70	94	PT1/8"	234	
			2.5x2	16450	59280		156												159