

單位:mm

螺桿尺寸		鋼珠直徑	循環圈數 圈x列	基本額定負荷(kgf)		螺帽		法蘭					配合	螺絲孔			油孔	剛性 kgf/μm		
外徑	導程			(1x10 <sup>6</sup> REV.) Ca(動負荷) Co(靜負荷)		Dg6	L	A	T	W	G	H	S	X	Y	Z	Q			
10	3	2.000	2.5x1	250	430		37												8	
	4	2.000	2.5x1	250	430	26	40	46	10	36	14	28	10	4.5	8	4.5	M6x1P		9	
	5	2.000	2.5x1	250	430		42												9	
12	4	2.381	2.5x1	380	640	30	40	50	10	40	16	32	10	4.5	8	4.5	M6x1P		12	
	5	2.381	2.5x1	380	640		42												12	
14	4	2.381	2.5x1	410	750	34	40	57	11	45	17	34	10	5.5	9.5	5.5	M6x1P		14	
	5	3.175	2.5x1	675	1145		42												16	
15	4	2.381	2.5x1	420	800		40												15	
	5	3.175	2.5x1	680	1210	34	42	57	10	45	17	34	10	5.5	9.5	5.5	M6x1P		16	
	10	3.175	2.5x1	680	1210		55												16	
16	4	2.381	1.5x2	490	1010		44												19	
			2.5x1	430	850	34	41	57	11	45	17	34	10	5.5	9.5	5.5	M6x1P		16	
			3.5x1	560	1180		42													22
	5	3.175	1.5x2	805	1525		45													20
			2.5x1	690	1270		41													17
			2.5x2	1250	2540	40	56	63	11	51	21	42	15	5.5	9.5	5.5	M6x1P		33	
			3.5x1	920	1780		46													24
	6	3.175	1.5x2	805	1525		52													20
			2.5x1	690	1270	40	44	63	11	51	21	42	15	5.5	9.5	5.5	M6x1P		17	
			3.5x1	920	1780		52													21
10	3.175	2.5x1	690	1270	40	56	63	11	51	21	42	15	5.5	9.5	5.5	M6x1P		19		
20	4	2.381	1.5x2	530	1270		44												22	
			2.5x1	480	1060		40						10							19
			2.5x2	820	2120	40	50	63.5	11	51	21	42	15	5.5	9.5	5.5	M6x1P		37	
			3.5x1	600	1480		43						10							26
	5	3.175	1.5x2	965	2070		45													25
			2.5x1	830	1730		42						10							21
			2.5x2	1510	3460	44	56	67	11	55	26	52	15	5.5	9.5	5.5	M6x1P		41	
			3.5x1	1110	2420		46						15							29
	6	3.969	1.5x2	1285	2545		56													26
			2.5x1	1100	2120	48	49	71	11	59	27	54	10	5.5	9.5	5.5	M6x1P		21	
			3.5x1	1470	2970		56						15							30
	8	3.969	1.5x2	1285	2545		61													26
2.5x1			1100	2120	48	54	75	13	61	27	54	15	6.6	11	6.5	M6x1P		21		
3.5x1			1470	2970		62						15							30	

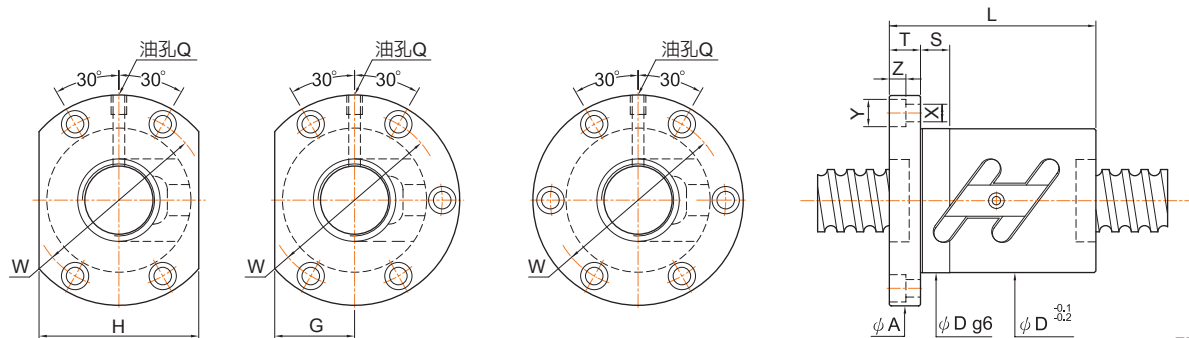
單位:mm

螺桿尺寸		鋼珠直徑	循環圈數 圈×列	基本額定負荷(kgf)		螺帽		法蘭					配合	螺絲孔			油孔	剛性 kgf/μm	
外徑	導程			(1×10 <sup>6</sup> REV.) Ca(動負荷) Co(靜負荷)		Dg6	L	A	T	W	G	H	S	X	Y	Z	Q		
25	4	2.381	1.5x2	600	1630	46	44	69	11	57	26	52	15	5.5	9.5	5.5	M6x1P	27	
			2.5x1	510	1355		40											23	
			2.5x2	930	2710		49											44	
			3.5x1	680	1900		42											31	
	5	3.175	1.5x2	1065	2575	50	45	73	11	61	28	56	15	5.5	9.5	5.5	M6x1P	30	
			2.5x1	910	2150		41											25	
			2.5x2	1650	4300		56											48	
			3.5x1	1210	3010		46											35	
	6	3.969	1.5x2	1420	3215	53	56	76	11	64	29	58	15	5.5	9.5	5.5	M6x1P	31	
			2.5x1	1210	2680		49											26	
			2.5x2	2190	5360		62											50	
			3.5x1	1610	3750		56											35	
	8	4.762	1.5x2	1820	3840	58	61	85	13	71	32	64	15	6.6	11	6.5	M6x1P	31	
			2.5x1	1560	3200		61											26	
			3.5x1	2080	4480		66											37	
	10	4.762	1.5x2	1820	3840	58	71	85	15	71	32	64	15	6.6	11	6.5	M6x1P	31	
			2.5x1	1560	3200		65											26	
			3.5x1	2080	4480		75											37	
	12	3.969	2.5x1	1210	2680	53	60	76	11	64	32	64	15	5.5	9.5	5.5	M6x1P	26	
	28	5	3.175	1.5x2	1110	2960	55	46	83	12	69	31	62	15	6.6	11	6.5	M8x1P	33
				2.5x1	950	2470		42											27
				2.5x2	1720	4940		56											53
				3.5x1	1270	3460		47											38
		6	3.969	1.5x2	1480	3605	55	57	83	12	69	31	62	15	6.6	11	6.5	M8x1P	33
2.5x1				1270	3000	50		28											
2.5x2				2300	6000	63		54											
3.5x1				1690	4200	57		39											
8		4.762	1.5x2	1935	4325	60	65	93	15	76	36	72	15	9	14	8.5	M8x1P	35	
			2.5x1	1650	3600		63											29	
			3.5x1	2200	5040		68											40	
10		4.762	1.5x2	1935	4325	60	74	93	15	76	36	72	15	9	14	8.5	M8x1P	35	
			2.5x1	1650	3600		67											29	
			3.5x1	2200	5040		77											40	

單位:mm

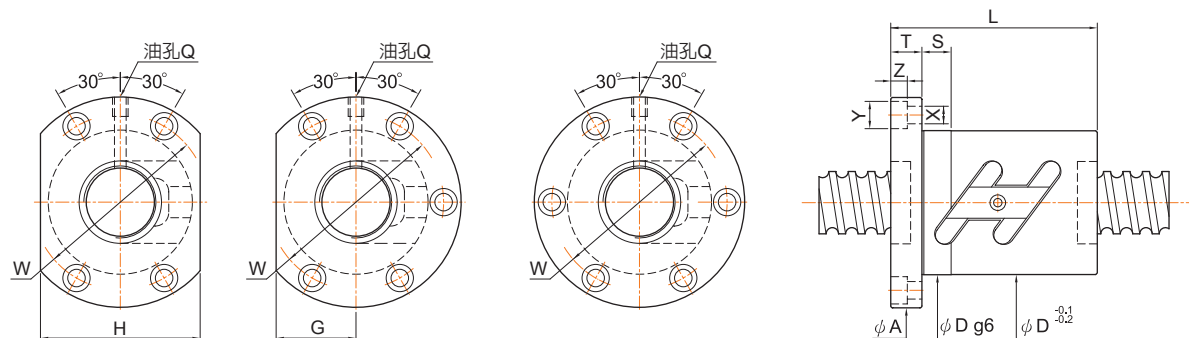
螺桿尺寸		鋼珠直徑	循環圈數 圈×列	基本額定負荷(kgf)		螺帽		法蘭					配合	螺絲孔			油孔	剛性	
				(1×10 <sup>6</sup> REV.)															
外徑	導程			Ca(動負荷)	Co(靜負荷)	Dg6	L	A	T	W	G	H	S	X	Y	Z	Q	kgf/μm	
<b>32</b>	4	2.381	2.5x1	565	1750	54	40	81	12	67	32	64	15	6.6	11	6.5	M6x1P	27	
			2.5x2	1020	3500		50											53	
	5	3.175	1.5x2	1180	3410	58	47	85	12	71	32	64	15	6.6	11	6.5	M8x1P	36	
			2.5x1	1010	2840		43											31	
			2.5x2	1830	5680		57											59	
			2.5x3	2590	8520		72											87	
	6	3.969	1.5x2	1560	4135	62	57	88	12	75	34	68	15	6.6	11	6.5	M8x1P	37	
			2.5x1	1330	3450		45											31	
			2.5x2	2410	6900		63											60	
	8	4.762	1.5x2	2010	5010	66	64	98	15	82	38	76	15	9	14	8.5	M8x1P	38	
			2.5x1	1720	4180		63											32	
			2.5x2	3120	8360		80											62	
	10	6.35	1.5x2	3000	6530	74	78	108	15	90	41	82	15	9	14	8.5	M8x1P	40	
			2.5x1	2570	5440		68											34	
			2.5x2	4660	10880		97											65	
	12	6.35	1.5x2	3000	6530	74	88	108	18	90	41	82	15	9	14	8.5	M8x1P	40	
			2.5x1	2570	5440		77											34	
			2.5x2	4660	10880		110											65	
	<b>36</b>	5	3.175	1.5x2	1240	3850	65	50	98	15	82	38	76	15	9	14	8.5	M8x1P	40
				2.5x2	1920	6420		60											65
				2.5x3	2720	9630		75											96
				3.5x1	1410	4490		50											46
		6	3.969	2.5x2	2600	7900	65	66	98	15	82	38	76	15	9	14	8.5	M8x1P	67
				2.5x3	3680	11850		84											98
10		6.35	1.5x2	3180	7410	75	81	118	18	98	45	90	15	11	17.5	11	M8x1P	44	
			2.5x1	2720	6180		71											37	
			2.5x2	4930	12360		103											71	
12		6.35	1.5x2	2720	6180	75	77	118	18	98	45	90	15	11	17.5	11	M8x1P	37	
			2.5x1	2720	6180		77											37	
			2.5x2	4930	12360		110											71	
12	6.35	2.5x1	2720	6180	75	77	118	18	98	45	90	15	11	17.5	11	M8x1P	37		
		2.5x2	4930	12360		110											71		
12	6.35	3.5x1	3630	8650	75	81	118	18	98	45	90	15	11	17.5	11	M8x1P	51		
		2.5x1	2720	6180		77											37		
12	6.35	2.5x1	2720	6180	75	77	118	18	98	45	90	15	11	17.5	11	M8x1P	37		
		2.5x2	4930	12360		110											71		
12	6.35	3.5x1	3630	8650	75	91	118	18	98	45	90	15	11	17.5	11	M8x1P	51		
		2.5x1	2720	6180		77											37		

# FSWC



單位:mm

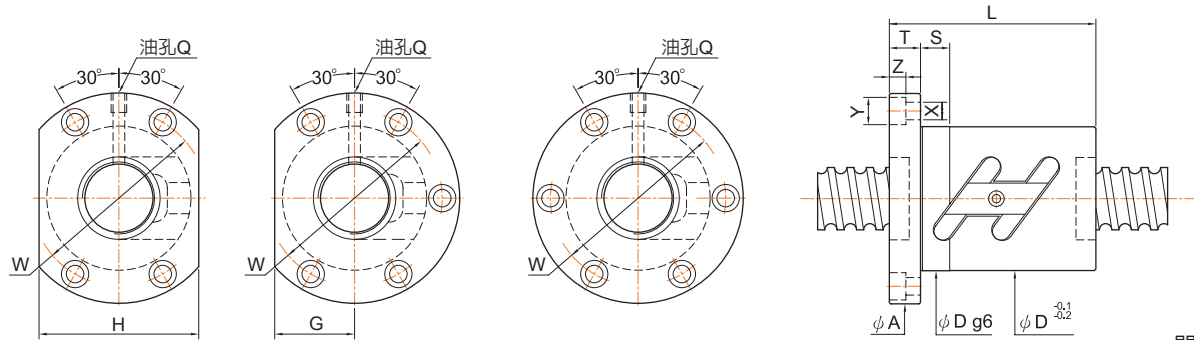
螺桿尺寸		鋼珠直徑	循環圈數 圈x列	基本額定負荷(kgf)		螺帽		法蘭					配合	螺絲孔			油孔	剛性 kgf / μm			
外徑	導程			(1x10 <sup>6</sup> REV.) Ca(動負荷) Co(靜負荷)		Dg6	L	A	T	W	G	H	S	X	Y	Z	Q				
40	5	3.175	1.5x2	1280	4275	67	50												43		
			2.5x1	1090	3560		48													36	
			2.5x2	1980	7120		60	101	15	83	39	78	15	9	14	8.5	M8x1P			70	
			2.5x3	2800	10680		75														103
			3.5x1	1450	4980		50														50
	6	3.969	1.5x2	1750	5300	70	60												45		
			2.5x1	1500	4420		53													37	
			2.5x2	2720	8840		66	104	15	86	40	80	15	9	14	8.5	PT1/8"			73	
			2.5x3	3850	13260		84														107
			3.5x1	2000	6190		60														52
	8	4.762	1.5x2	2220	6320	74	64												46		
			2.5x1	1900	5270		63													38	
			2.5x2	3450	10540		83	108	15	90	41	82	15	9	14	8.5	PT1/8"			74	
			3.5x1	2540	7380		68														53
	10	6.35	1.5x2	3370	8335	82	81												48		
			2.5x1	2880	6950		71													40	
			2.5x2	5220	13900		103	124	18	102	47	94	20	11	17.5	11	PT1/8"			78	
			3.5x1	3840	9730		81														55
12	6.35	2.5x1	2880	6950	86	77												40			
		2.5x2	5220	13900		112	128	18	106	48	96	20	11	17.5	11	PT1/8"			78		
			3.5x1	3840	9730	91												55			
45	10	6.35	2.5x2	5480	15700	88	101											85			
			2.5x3	7760	23550		131	132	18	110	50	100	20	11	17.5	11	PT1/8"			126	
	12	7.144	2.5x1	3550	8950	90	84												45		
			2.5x2	6440	17900		112	132	18	110	50	100	20	11	17.5	11	PT1/8"			87	
			2.5x3	9120	26850		148													128	



單位:mm

螺桿尺寸		鋼珠直徑	循環圈數 圈x列	基本額定負荷(kgf)		螺帽		法蘭					配合	螺絲孔			油孔	剛性 kgf/μm	
外徑	導程			(1x10 <sup>6</sup> REV.) Ca(動負荷) Co(靜負荷)		Dg6	L	A	T	W	G	H	S	X	Y	Z	Q		
<b>50</b>	5	3.175	1.5x2	1410	5305	80	50	114	15	96	43	86	15	9	14	8.5	PT1/8"	52	
			1.5x3	2000	7960		60											76	
			2.5x2	2190	8840		60											84	
			3.5x1	1610	6190		50											60	
	6	3.969	1.5x2	1920	6600	84	60	118	15	100	45	90	15	9	14	8.5	PT1/8"	53	
			2.5x2	2980	11000		67											87	
			2.5x3	4220	16500		85											128	
			3.5x1	2190	7700		60											62	
	8	4.762	1.5x2	2515	7810	87	68	128	18	107	49	98	20	11	17.5	11	PT1/8"	55	
			2.5x2	3900	13020		86											90	
			2.5x3	5520	19530		109											132	
			3.5x1	2870	9110		71											64	
	10	6.35	1.5x2	3725	10450	93	81	135	18	113	51	102	20	11	17.5	11	PT1/8"	57	
			2.5x1	3190	8710		71											48	
			2.5x2	5790	17420		101											94	
			2.5x3	8200	26130		131											137	
	12	7.144	2.5x1	3700	10050	100	88	146	22	122	55	110	20	14	20	13	PT1/8"	49	
			2.5x2	6710	20100		116											95	
	<b>55</b>	10	6.35	2.5x2	6005	19540	102	101	144	18	122	54	108	20	11	17.5	11	PT1/8"	101
				2.5x3	8510	29310		131											148

# FSWC



單位:mm

螺桿尺寸		鋼珠直徑	循環圈數 圈x列	基本額定負荷(kgf)		螺帽		法蘭					配合	螺絲孔			油孔	剛性 kgf/μm													
外徑	導程			(1x10 <sup>6</sup> REV.) Ca(動負荷) Co(靜負荷)		Dg6	L	A	T	W	G	H	S	X	Y	Z	Q														
63	10	6.35	2.5x1	3510	11200	108	75	154	22	130	58	116	20	14	20	13	PT1/8"	58													
			2.5x2	6370	22400		105											112													
			2.5x3	9020	33600		135											165													
	12	7.938	2.5x1	4770	13780	115	88	161	22	137	61	122	20	14	20	13	PT1/8"	60													
			2.5x2	8650	27560		124											116													
			2.5x3	12250	41340		160											170													
80	10	6.35	2.5x2	7130	28500	130	105	176	22	152	66	132	20	14	20	13	PT1/8"	136													
			2.5x3	10100	42750		134											201													
	12	7.938	2.5x2	9710	35560	136	124	182	22	158	68	136	20	14	20	13	PT1/8"	141													
			2.5x3	13760	53340		160											207													
			16	9.525	2.5x2		16450											59280	143	160	204	28	172	77	154	30	18	26	17.5	PT1/8"	159
					2.5x3		23300											88920		208											234