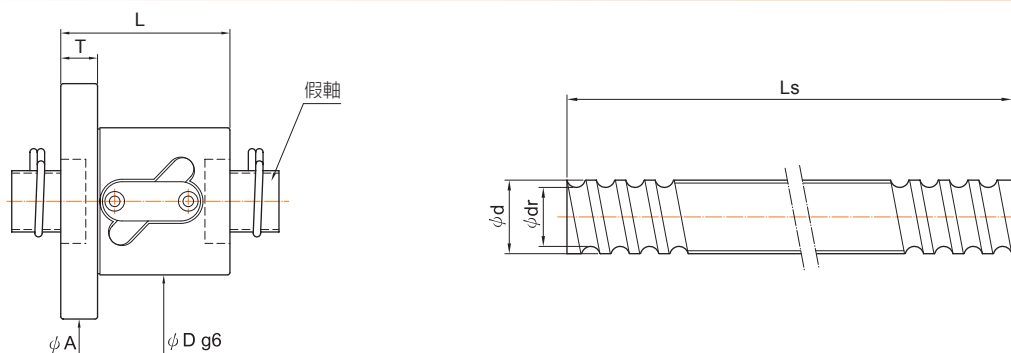


序號	螺桿外徑 d	導程 l	鋼珠直徑	循環圈數 圈x列	基本額定負荷 (Kgf)		軸 向 間 隙			
					動負荷 (1x10 ⁶ REV.) Ca	靜負荷 Co		外徑 D	長度 L	A
1	14	4	2.381	3.5x1	500	1100	0.10	35	34	57
2	14	5	3.175	2.5x1	515	990	0.10	40	40	57
3	20	5	3.175	2.5x1	625	1450	0.10	44	41	67
4	20	10	4.762	2.5x1	1100	2200	0.15	52	61	82
5	25	5	3.175	2.5x1	720	1830	0.10	50	41	73
6	25	5	3.175	2.5x2	1120	3710	0.10	50	56	73
7	25	10	6.350	2.5x1	1720	3590	0.20	60	69	96
8	25	10	6.350	2.5x2	3200	7170	0.20	60	97	96
9	32	10	6.350	2.5x1	1930	4680	0.20	67	69	103
10	32	10	6.350	2.5x2	3130	9410	0.20	67	97	103
11	40	10	6.350	2.5x2	3520	12000	0.20	76	100	116
12	50	10	6.350	2.5x2	3900	15000	0.20	88	101	128
13	50	10	6.350	3.5x2	4940	21000	0.20	88	126	128

備註：

螺帽剛性：

如上表所示之剛性值是施加30%之動負荷(Ca)為軸向負荷時，溝槽與鋼珠間所產生的彈性變形而求得之理論值。
若軸向負荷與理論條件不同時，請參照本文15頁。



單位:mm

螺帽尺寸						螺桿軸尺寸			
法蘭			螺絲孔	油孔	剛性	螺帽編號	螺桿根徑	標準螺桿長	螺桿編號
T	W	H	X	Q	kgf / μm		dr	Ls	
10	40	-	4.5	M6x1P	15	9RFSWW1404-3.5P	12.00	500 1000	PS1404A
10	40	-	4.5	M6x1P	11	9RFSWW1405-2.5P	11.42	500 1000	PS1405A
10	55	52	5.5	M6x1P	15	9RFSWW2005-2.5P	17.42	500 1000 1500	PS2005A
12	67	64	6.6	M6x1P	16	9RFSWW2010-2.5P	16.23	500 1000 1500	PS2010A
11	61	56	6.6	M6x1P	18	9RFSWW2505-2.5P	22.42	1000 2000 2500	PS2505A
11	61	56	6.6	M6x1P	37	9RFSWW2505-5.0P	22.42	1000 2000 2500	PS2505A
15	78	72	9	M6x1P	21	9RFSWW2510-2.5P	20.05	1000 2000 2500	PS2510A
15	78	72	9	M6x1P	40	9RFSWW2510-5.0P	20.05	1000 2000 2500	PS2510A
15	85	78	9	M6x1P	25	9RFSWW3210-2.5P	27.05	1000 2000 2500	PS3210A
15	85	78	9	M6x1P	49	9RFSWW3210-5.0P	27.05	1000 2000 2500	PS3210A
17	96	88	11	M6x1P	59	9RFSWW4010-5.0P	35.05	2000 3000 3500	PS4010A
18	108	100	11	PT1/8"	72	9RFSWW5010-5.0P	45.05	2000 3000 3500	PS5010A
18	108	100	11	M6x1P	98	9RFSWW5010-7.0P	45.05	2000 3000 3500	PS5010A